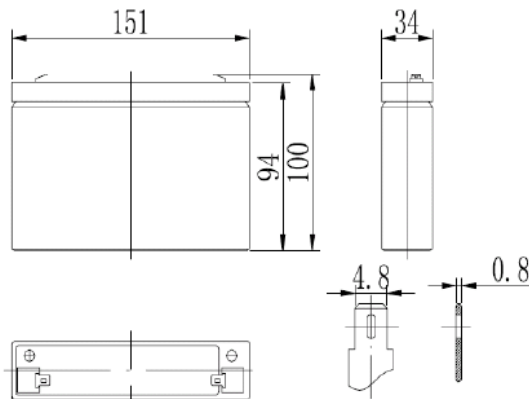
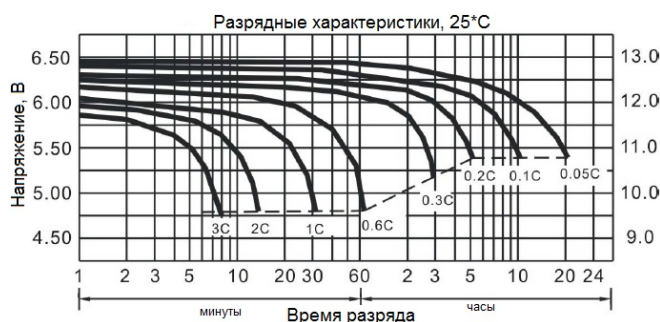


Герметизированная свинцово-кислотная аккумуляторная батарея с клапанным регулированием.

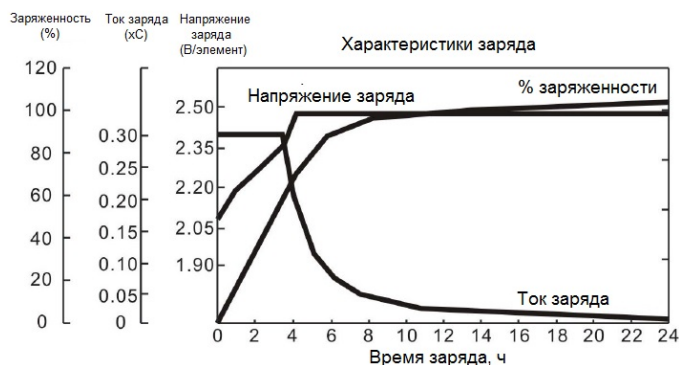


Номинальное напряжение		6 В
Номинальная емкость (20HR*), 25 °C		7.0 Ач
Размеры	Длина	151 ± 2 мм
	Ширина	34 ± 2 мм
	Высота без клемм	94 ± 2 мм
	Высота с клеммами	100 ± 2 мм
Номинальный вес (г)		1050 ± 5%
Тип клемм		T1

* 20HR - двадцатичасовой разряд



Номинальная емкость, 25 °C	20HR (0.35 А)	7.00 Ач
	10HR (0.65 А)	6.51 Ач
	5HR (1.19 А)	5.95 Ач
	1HR (4.27 А)	4.27 Ач
	0.25HR (12.95 А)	3.24 Ач
Внутреннее сопротивление	100% заряд, 25 °C	20 мОм
Номинальная емкость при различных температурах (20HR)	40 °C	102%
	25 °C	100%
	0 °C	85%
	-15 °C	65%
Саморазряд, 20 °C	3 месяца	10%
	6 месяцев	20%
	12 месяцев	40%
Максимальный ток разряда, 25 °C		105 А (5 сек)
Срок службы, 25 °C		5 лет
Заряд, 25 °C	Циклический	7.25~7.45 В(-12 мВ/°C) макс. ток: 3.60 А
	Буферный	6.80~6.90 В(-9 мВ/°C)
Температура	Заряд	от -20 °C до 50 °C
	Разряд	от -20 °C до 60 °C
Корпус	Пластик ABS	



Разряд постоянным током (А), 25 °C

U/время	5 мин	10 мин	15 мин	30 мин	60 мин	2 ч	3 ч	5 ч	8 ч	10 ч	20 ч
1.60 В/яч	26.60	16.80	12.95	7.00	4.43	2.50	1.83	1.232	0.819	0.672	0.361
1.70 В/яч	25.27	15.96	12.37	6.69	4.27	2.40	1.79	1.211	0.812	0.665	0.357
1.75 В/яч	24.78	15.61	12.15	6.55	4.19	2.36	1.75	1.190	0.798	0.651	0.353
1.80 В/яч	24.29	15.26	11.93	6.43	4.12	2.32	1.72	1.169	0.791	0.644	0.350

Разряд постоянной мощностью (Вт), 25 °C

U/время	5 мин	10 мин	15 мин	30 мин	60 мин	2 ч	3 ч	5 ч	8 ч	10 ч	20 ч
1.60 В/яч	48.30	30.80	23.96	13.07	8.34	4.75	3.50	2.380	1.603	1.323	0.714
1.70 В/яч	46.34	29.54	23.09	12.60	8.11	4.60	3.45	2.359	1.596	1.316	0.707
1.75 В/яч	45.85	29.12	22.88	12.45	8.04	4.56	3.42	2.338	1.582	1.302	0.703
1.80 В/яч	45.36	28.77	22.67	12.32	7.97	4.52	3.39	2.317	1.568	1.288	0.700

Первый заряд

При выпуске с завода все аккумуляторы полностью заряжены. В нормальных условиях пользователь может установить аккумулятор в прибор самостоятельно. Однако же если аккумулятор не используется в течение длительного времени после даты выпуска, аккумуляторы необходимо зарядить для компенсации снижения напряжения. Ток заряда должен быть ниже 0,3С, а напряжение в процессе заряда должно быть установлено между 7.20В-7.50В. Продолжительность заряда от 4-х до 8-ми часов.

Важная информация о процессе заряда:

Когда аккумулятор находится на хранении и его емкость снижается на 20%, необходим немедленный подзаряд. Рекомендуется зарядить аккумулятор дважды до тех пор, пока его емкость не достигнет исходного значения, если это необходимо.

Примечание: Если емкость аккумулятора снижается на 40 %, то аккумулятор заряду больше не подлежит. Также имеется тесная зависимость между интервалами между подзарядками и температурой окружающей среды.

Температура хранения на складе	Промежуток между подзарядками	Способ подзаряда
До 20°C	6 месяцев	Заряжать каждую батарею 16~24 часа с ПОСТОЯННЫМ напряжением в 6.825В
20°C ~ 30°C	3 месяца	Заряжать каждую батарею 5~8 часов с ПОСТОЯННЫМ напряжением в 7.02В
Более 30°C	Меньше, чем 3 месяца (рекомендуется избегать такого хранения)	Заряжать каждую батарею 5~8 часов с ПОСТОЯННЫМ током в 0.16А

Примечание: При заряде аккумулятора пользователь обязан следовать данным указаниям. В противном случае на отрицательных пластинах образуется сульфат свинца. Этот процесс называется сульфатацией.

Предотвращение чрезмерного разряда

Не допускайте чрезмерного разряда герметизированной свинцово-кислотной аккумуляторной батареи в процессе использования. Во избежание этого, прекратите использование аккумулятора, когда напряжение падает ниже 5.25В (для 6В модели аккумулятора), в противном случае срок службы аккумулятора может значительно уменьшиться.

Регулярный (своевременный) заряд

Когда аккумулятор не используется, он должен быть своевременно заряжен для последующего использования. Если аккумулятор эксплуатируется непрерывно и не может больше производить электричество, пользователь должен зарядить его как можно скорее для обеспечения более долгого срока службы.

Режим поддержания заряда малым током

Регулирование уровня напряжения: 6.75В-6.90В (20°C), амплитуда колебаний зарядного напряжения не должна превышать ±0.1В.

Когда температура герметизированного свинцово-кислотного аккумулятора меньше 0°C или больше 40°C, отрегулируйте зарядное напряжение на -10мВ/°С, считая точкой отсчета 20°C. Например, когда температура использования -10°C, зарядное напряжение должно быть $6.90 + 0.01 * 30 = 7.20В$, когда температура использования 50°C, зарядное напряжение должно быть $6.90 - 0.01 * 30 = 6.6В$ Амплитуда колебаний зарядного напряжения не должна превышать ±0.1В.

Циклический заряд

Пользователь должен поддерживать зарядное напряжение между 7.20В и 7.50В (20°C), чтобы ограничить величину тока. Если аккумулятор обычно используется при температуре ниже 5°C или выше 35°C, зарядное напряжение должно быть отрегулировано с 20°C в качестве основы, заряд аккумулятора по норме в -15мВ/°С.

Содержание и техническое обслуживание герметизированной свинцово-кислотной аккумуляторной батареи:

1. Не храните вблизи источников тепла (горячих мест) и не допускайте воздействия солнечных лучей (не выставлять на солнце).
 2. Не заряжайте аккумулятор в герметизированном контейнере.
 3. Избегайте коротких замыканий в аккумуляторе. Когда аккумулятор не используется, он должен быть заряжен для последующего использования. Для длительного хранения аккумулятор должен подзарядаться каждые 3 месяца во избежание необратимой сульфатации. В случае повреждения пластикового контейнера аккумулятора или утечки электролита, неисправный аккумулятор должен быть заменен на новый во избежание разъедания кислотой.
- Примечание:* сульфатация – процесс образования сульфата свинца на отрицательных пластинах аккумулятора.
4. Не храните аккумулятор в кислотной атмосфере.