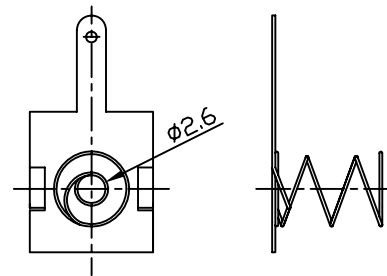
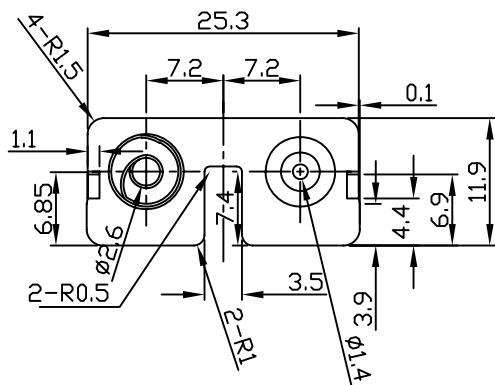
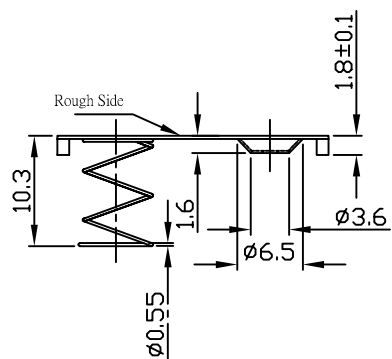


Note:

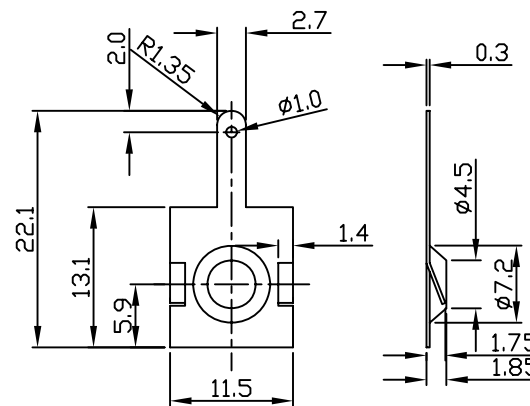
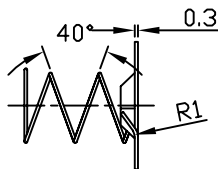
G0310="30500-000"+"30310-000"+"30320-000"



30320-000



30500-000



30310-000

宣又實業有限公司  
GAINTA INDUSTRIES LTD.

設計 DES'D  
BY

繪圖 DRA'D  
BY

核圖 CHK'D  
BY

比例 SCALE

日期 DATE

材質 MATE.

圖名 TITLE

圖號 DWG NO.

圖號 REVISID

說明 DESCRIPTION

ANGEL

2:1

Jun30,05

Tinplate

G0310