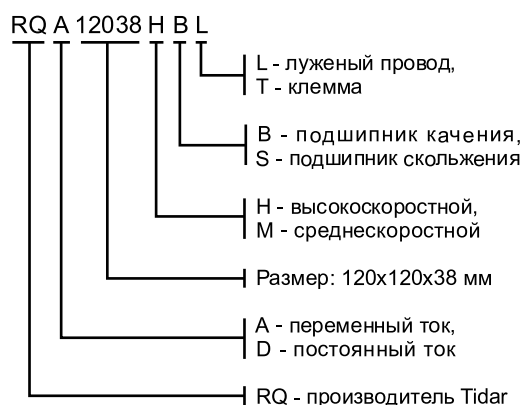


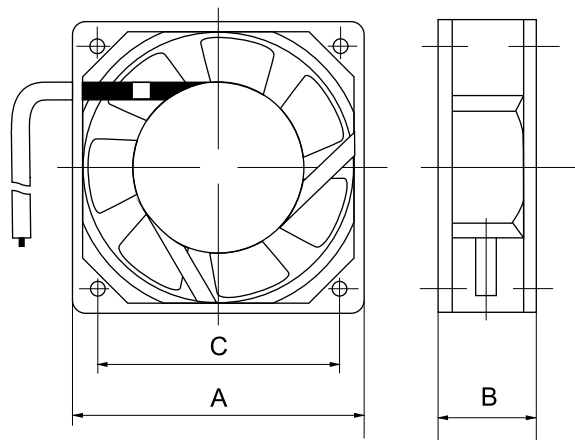
Вентиляторы RQD

Система обозначений:

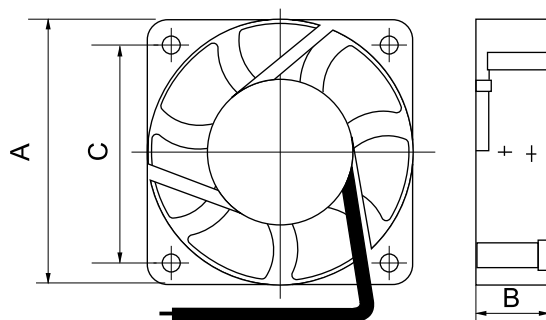


Модели	Напря- жение (V)	ток (A)	мощнос- ть (W)	Объем (CFM)	обороты (RPM)	уровень шума (db)	Вес (G)	Чертеж №	Размер		
									A	B	C
RQD4010MS	12	0,08	0,96	5,80	6000	22,0	16,0	4	40	10	32
RQD4010HS	12	0,08	0,96	6,00	7200	23,0	16,0	4	40	10	32
RQD4010HS	24	0,09	2,16	6,20	7400	24,0	16,0	4	40	10	32
RQD4010MS	5	0,09	0,45	5,80	6000	21,5	16,0	4	40	10	32
RQD4020MS	12	0,08	0,96	6,60	6000	24,0	28,0	4	40	20	32
RQD4020MS	24	0,07	1,70	7,80	6200	25,0	30	4	40	20	32
RQD5010MS	12	0,09	1,08	7,50	6200	25,0	25	4	50	10	40
RQD5010HS	12	0,095	1,14	12,0	7000	26,0	25	4	50	10	40
RQD5010MS	24	0,1	2,40	13,0	7000	26,0	25	4	50	10	40
RQD5010MS	5,0	0,10	0,50	12,5	6800	25,5	25	4	50	10	40
RQD6015MS	12	0,15	1,80	22,0	4700	28,0	60,0	1	60	15	50
RQD6015MS	24	0,10	2,60	23,0	4900	28,5	60,0	1	60	15	50
RQD6020MS	12	0,16	1,92	25,0	4800	28,0	60,0	1	60	20	50
RQD6020MS	24	0,12	2,80	28,0	4900	27,5	60	1	60	20	50
RQD6025MS	12	0,17	2,04	26,0	4500	27,0	60,0	1	60	25	50
RQD6025HS	12	0,18	2,16	27.027,0	5000	27,0	60	1	60	25	50
RQD6025MS	24	0,13	3,12	26,0	4700	27,5	60	1	60	25	50
RQD8025MS	12	0,14	1,68	37,0	3000	29,0	120	1	80	25	71,5
RQD8025HS	12	0,18	2,16	39,0	3600	29,5	120	1	80	25	71,5
RQD8025MS	24	0,10	2,40	37,5	3000	29,5	120	1	80	25	71,5
RQD8032MS	12	0,38	4,56	98,0	3400	31,0	130	1	80	32	71,5
RQD8032MS	24	0,18	4,30	98,0	3400	32,0	130	1	80	32	71,5
RQD9225MS	12	0,16	1,92	46,0	2700	31,0	135	1	92	25	82,5
RQD9225HS	12	0,20	2,40	50,0	3000	32,0	135	1	92	25	82,5
RQD9225MS	24	0,22	5,28	51,0	3100	32,0	135	1	92	25	82,5
RQD12025MS	12	0,25	3,0	80,0	2200	34,0	200	1	120	25	104,5
RQD12025HS	12	0,26	3,12	85,0	2400	35,0	200	1	120	25	104,5
RQD12025MS	24	0,25	6,0	80	2200	34,0	200	1	120	25	104,5
RQD12038MS	12	0,32	3,84	100	2300	35,0	250	1	120	38	104,5
RQD12038HS	12	0,34	4,08	105	2700	36,0	250	1	120	38	104,5
RQD12038HS	24	0,20	4,80	100	2300	38,0	250	1	120	38	104,5
RQD12038HS	48	0,18	8,64	120	2200	38,5	250	1	120	38	104,5
RQD172X170X51MS	12	5	54	150	2200/2700	65	1550	5	170	51	154
RQD172X170X51MS	24	2,4	55	150	2200/2700	65	1550	5	170	51	154

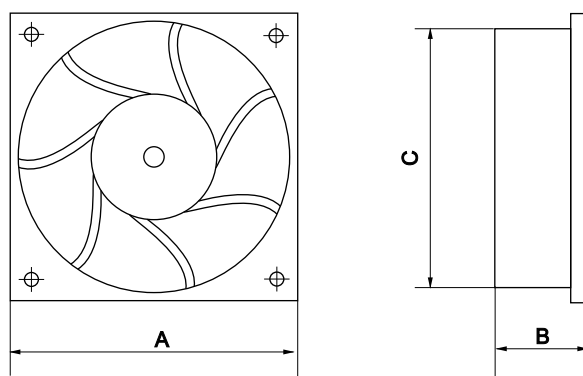
Вентиляторы RQD



Чертеж №1



Чертеж №4



Чертеж №5