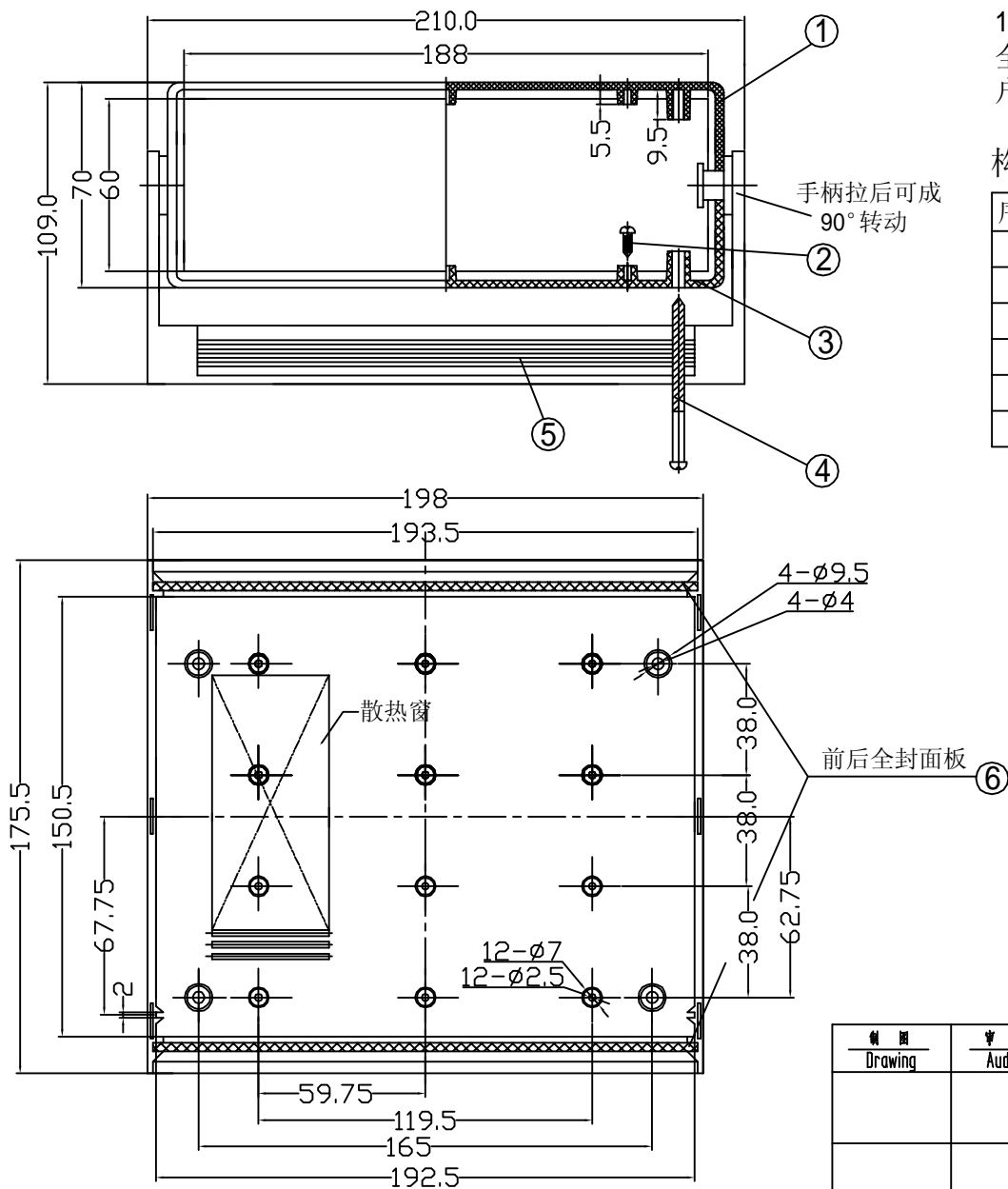


15-12台式机箱 (198X175.5X70)




特点:

15-12台式机塑料机箱,前后面板为全封式平面板(187X60X2),用户可根据需要任意开孔。

构成内容:

序号	名称	个数	材料	颜色	表面处理	总重(g)
1	上盖	1	ABS	米	细麻点	340
2	自攻螺丝	4			镀锌处理	
3	下盖	1	ABS	米	细麻点	
4	螺杆	4			镀锌处理	
5	手柄	1	ABS	米	细麻点	
6	前后面板	2	ABS	米	细麻点	

制图 Drawing	审核 Auditing	批准 Confirm	客户名称 Custom Name	材料 Material
			产品名称 Product Name	塑料机箱
			产品编号 Product Code	15-12
共 页			第 页	
			 宁波三和壳体公司 NINGBO SANHE ENCLOSURE CORPORATION 中国宁波慈溪 TEL: 8657463226910 FAX: 86574163226900	