

# AN6326N

## VTR ヘッドアンプ回路/VTR Head Amplifier Circuit

### ■ 概要

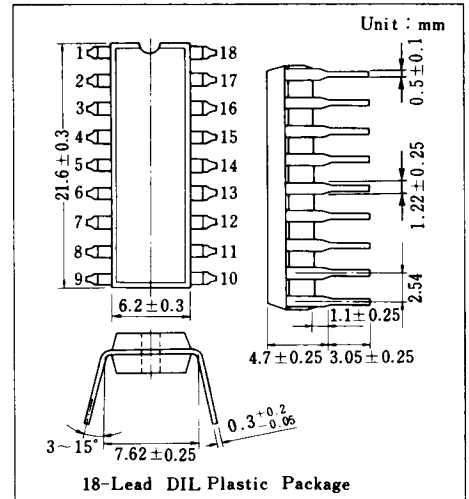
AN6326Nは、VTRのヘッドアンプ用半導体集積回路です。

### ■ 特徴

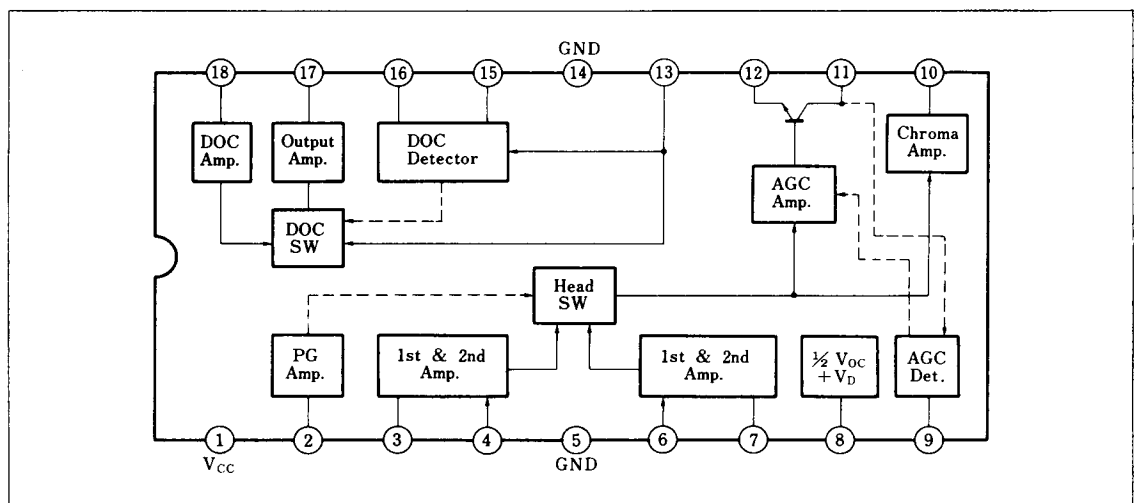
- AN6326Nは、次の機能を有している。
  - 映像信号前置増幅回路
  - ヘッド切換えスイッチ回路
  - ドロップアウト補償回路
  - RF AGC回路
- 低雑音ヘッドアンプ回路
- 電源電圧 : 5 V

### ■ Features

- The functions consist of :
  - Video signal pre-amplifier circuit
  - Head switchover circuit
  - Drop-out compensation circuit
  - RF AGC circuit
- Low-noise head amplifier
- Supply voltage : 5 V



### ■ ブロック図/Block Diagram



■ 端子名 / Pin

Pin No.	端子名	Pin Name	Pin No.	端子名	Pin Name
1	電源電圧	Vcc	10	クロマ出力	Chroma Output
2	PG入力	PG Input	11	FM出力	FM Output
3	ダンピング (1)	Damping (1)	12	FMイコライザ	FM Equalizer
4	FM入力 (1)	FM Input (1)	13	DOC入力	DOC Input
5	アース	GND	14	アース	GND
6	FM入力 (2)	FM Input (2)	15	DOCパルス	DOC Pulse
7	ダンピング (2)	Damping (2)	16	DOC検波	DOC Detect
8	基準電圧	Reference Voltage	17	FM出力	FM Output
9	AGC検波	AGC Detect	18	DOCアンプ入力	DOC Amp. Input

■ 絶対最大定格 / Absolute Maximum Ratings (Ta=25°C)

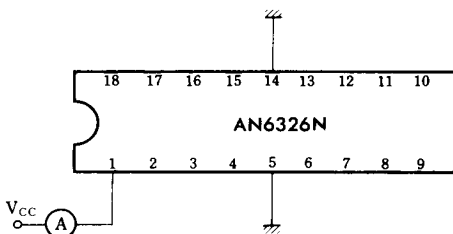
Item	Symbol	Rating	Unit
電源電圧	Vcc	6.0	V
許容損失 (Ta=70°C)	Pd	160	mW
動作周囲温度	T <sub>opr</sub>	-20 ~ +70	°C
保存温度	T <sub>stg</sub>	-40 ~ +150	°C

■ 電気的特性 / Electrical Characteristics (Vcc=5V, Ta=25°C±2°C)

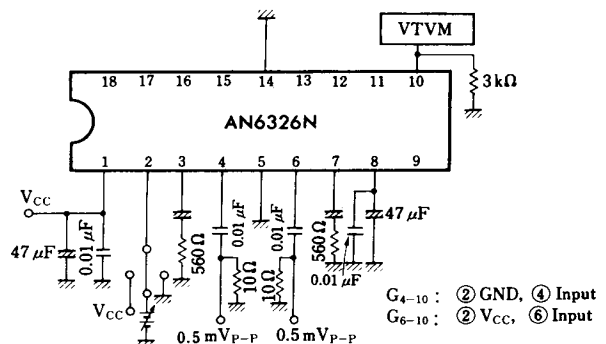
Item	Symbol	Test Circuit	Condition	min.	typ.	max.	Unit
回路電流	I <sub>l</sub>	1		8		20	mA
Ch.1 利得	G <sub>V4-10</sub>	2	f = 1 MHz	52.5		62.5	dB
Ch.2 利得	G <sub>V6-10</sub>	2	f = 1 MHz	52.5		62.5	dB
AGC出力振幅	v <sub>o(AGC-12)</sub>	3	f = 4 MHz	170		330	mV <sub>P-P</sub>
AGC制御感度	Δv <sub>o(AGC-12)</sub>	3	f = 4 MHz			2.5	dB
出力アンプ利得	G <sub>V13-17</sub>	4	f = 4 MHz	0.05		2.7	dB
DOCアンプ利得	G <sub>V18-17</sub>	4	f = 4 MHz	10.5		14.0	dB
DOC感度 ON	S <sub>13-1</sub>	4	f = 4 MHz			-19	dB
DOC感度 OFF	S <sub>13-2</sub>	4	f = 4 MHz	-10.8			dB
PG入力感度	S <sub>2</sub>	2				3	V
入力換算雑音電圧 (1)	V <sub>ni1</sub>	5	1 MHz BPF			1	μV <sub>rms</sub>
入力換算雑音電圧 (2)	V <sub>ni2</sub>	5	1 MHz BPF			1	μV <sub>rms</sub>

注) 動作電源電圧範囲 Vcc(opr)=4.5~5.5V

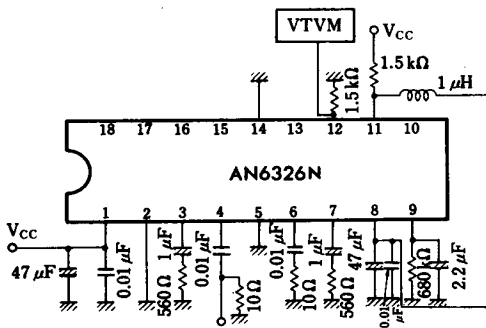
Test Circuit 1 (I<sub>l</sub>)



Test Circuit 2 (G<sub>V4-10</sub>, G<sub>V6-10</sub>, S<sub>2</sub>)

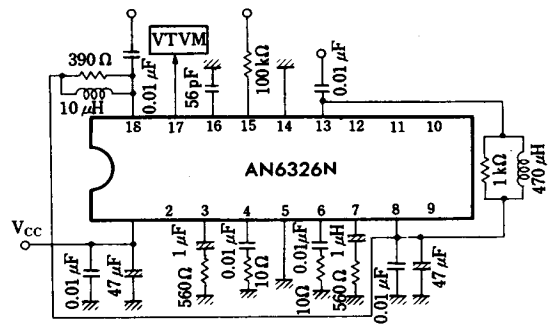


Test Circuit 3 ( $V_{O(AGC-12)}$ ,  $\Delta V_{O(AGC-12)}$ )



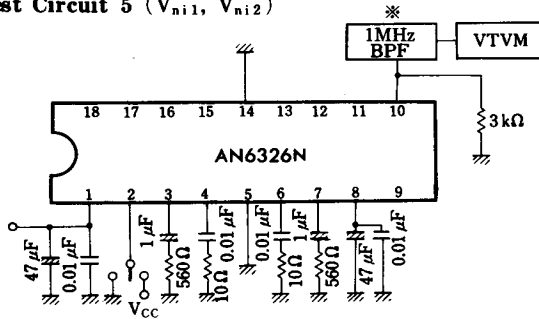
$V_{O(AGC-12)}$ : Input 0.3V<sub>P-P</sub>  
 $\Delta V_{O(AGC-12)}$ : Input 0.15~0.6mV<sub>P-P</sub>

Test Circuit 4 ( $G_{V13-17}$ ,  $G_{V18-17}$ ,  $S_{13-1}$ ,  $S_{13-2}$ )

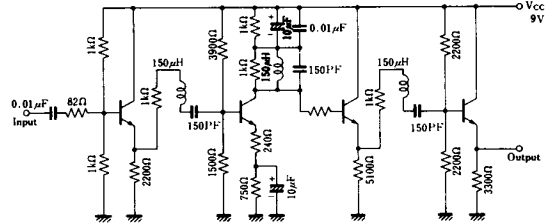


$G_{13-17}$ : 入力 ⑬ 350mV<sub>P-P</sub>  
 $G_{18-17}$ : 入力 ⑱ 80mV<sub>P-P</sub>  
 $S_{13-1}$ : ⑮ H→L に変化する Pin ⑬ 入力振幅  
 $S_{13-2}$ : ⑮ L→H に変化する Pin ⑬ 入力振幅

Test Circuit 5 ( $V_{ni1}$ ,  $V_{ni2}$ )



※ 1MHz BPF



Q: 2SC828

■ 応用回路例 / Application Circuit

