

BA5206BF

3V-64mW デュアルパワーアンプ 7-77-21
 3V-64mW Dual Power Amplifier

BA5206BFは、3V電源のヘッドホン専用ステレオテーププレーヤ用に開発した、デュアルパワーアンプです。入力カップリングコンデンサの必要がなく、フィルタコンデンサが1個ですむため、セットの小型化に役立ちます。

電源電圧1.8Vという低電圧においても十分に動作するよう設計されており、歪率やリップル除去率にも、優れた特性が得られます。また、電源投入時のミュート時間を可変することができるうえ、ON-OFF時のポップノイズ、モータリップルノイズなどについても十分な対策が施されています。

The BA5206BF is a dual power amplifier developed for use in 3V-driver stereo tape player special for headphone.

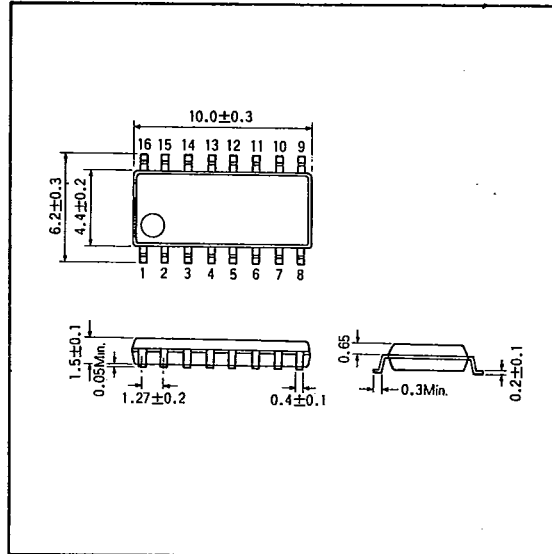
● 特長

- 1) 電源電圧3Vで、64mW ($R_L=16\Omega$) の定格出力が得られる。
- 2) ポップノイズがほとんどない。
- 3) 無信号時電流が13mA (Typ.) と少ない。
- 4) リップル除去率が46dB (Typ.) と優れている。
- 5) 電源投入時のミュート時間を変えることができる。
- 6) 電源電圧1.8Vから動作を開始する。

● 用途

ヘッドホンステレオテーププレーヤ

● 外形寸法図/Dimensions (Unit : mm)



● Features

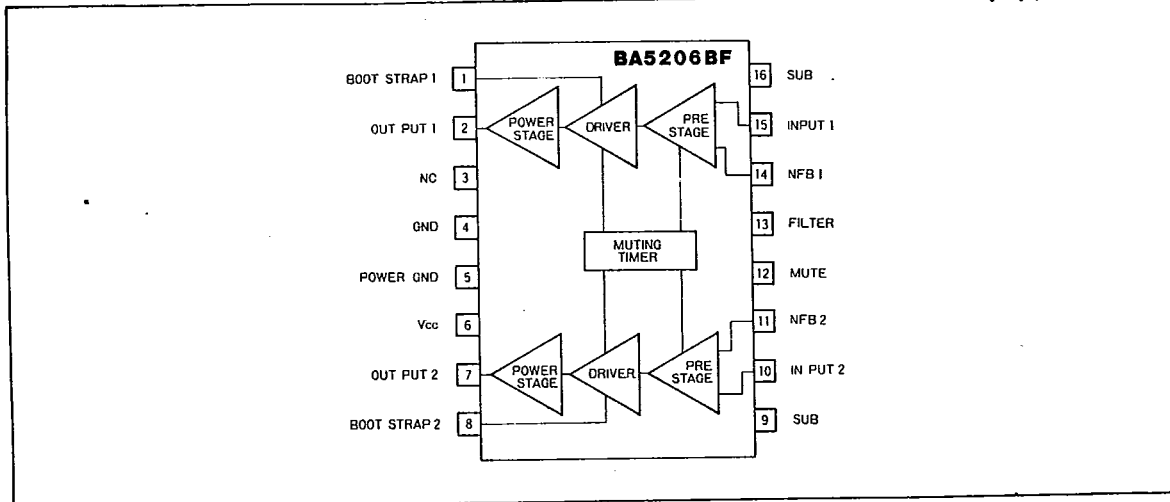
- 1) The rated output of 64mW ($R_L=16\Omega$) is obtainable at 3V power supply.
- 2) Almost no pop noise.
- 3) Low (13mA Typ.) quiescent current.
- 4) Excellent in ripple rejection ratio (46dB Typ.)
- 5) Muting time when power supply is switched on is changeable.
- 6) It starts working at 1.8V power supply.

● Applications

Headphone stereo tape players

● ブロックダイアグラム/Block Diagram

T-77-21



● 絶対最大定格/Absolute Maximum Ratings (Ta=25°C)

Parameter	Symbol	Limits	Unit
電源電圧	V _{CC}	4.5	V
許容損失	P _d	500 *	mW
動作温度範囲	T _{opr}	-25~75	°C
保存温度範囲	T _{stg}	-55~125	°C

* Ta=25°C以上で使用する場合は、1°Cにつき5mWを減じる

● 電気的特性/Electrical Characteristics (Unless otherwise noted, Ta=25°C, V_{CC} =3.0V, R_L=16Ω)

Parameter	Symbol	Min.	Typ.	Max.	Unit	Conditions	Test Circuit
無信号時電流	I _Q	—	13	20	mA	V _{IN} = 0V _{rms}	Fig.1
閉回路電圧利得	G _{VC}	32	35	38	dB	V _{IN} = -45dBm, f=1kHz	Fig.1
定格出力	P _{OUT}	40	64	—	mW	THD=10%, f=1kHz	Fig.1
歪率	THD	—	0.15	1.2	%	P _O =10mW, f=1kHz	Fig.1
出力雑音電圧	V _{NO}	—	85	140	μV _{rms}	R _g =0Ω, G _{VC} =35dB DIN AUDIO	Fig.1
入力抵抗	R _{IN}	21	30	—	kΩ	—	Fig.1
リップル除去率	RR	35	46	—	dB	V _{RR} = -20dBm, f=100Hz R _g =0Ω	Fig.1
ON時ミュート時間	t _{ON}	0.30	0.50	0.65	s	V _{IN} = 0dBm, f=1kHz	Fig.1

オーディオ用



パワーアンプ

● 測定回路図/Test Circuit

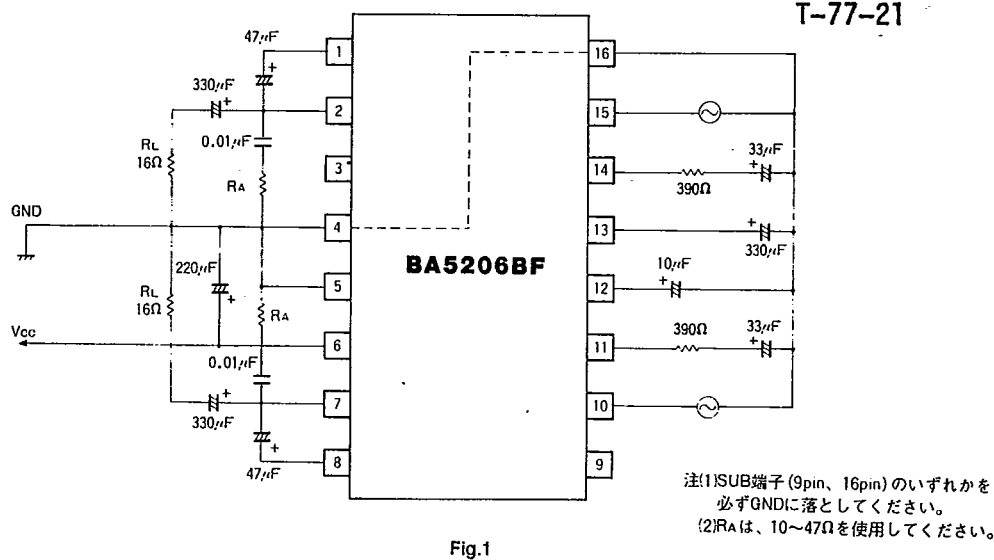


Fig.1

● 応用例/Application Example

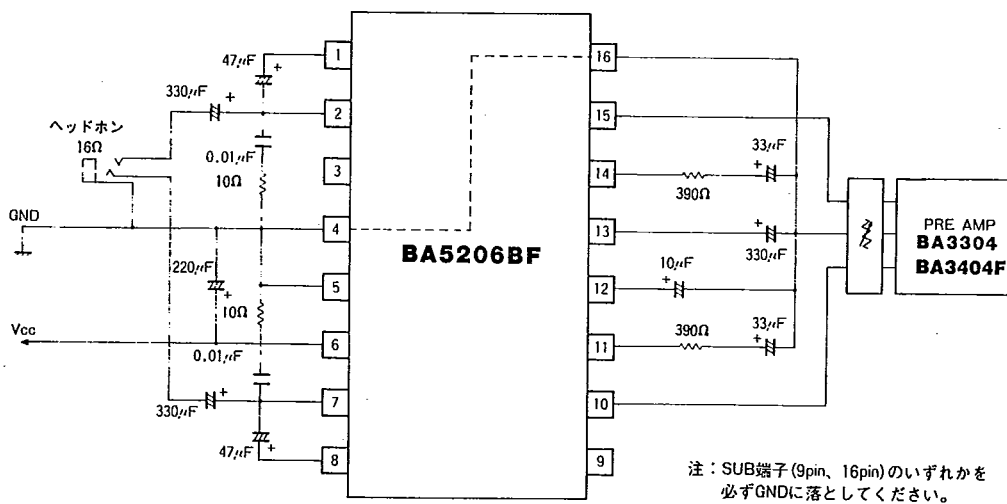


Fig.2