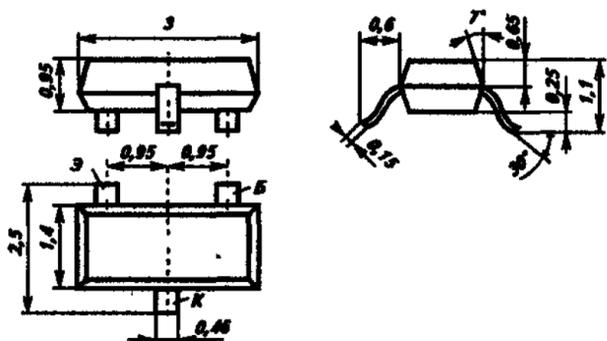


□ 2Т3130А9, 2Т3130Б9, 2Т3130В9, 2Т3130Г9, 2Т3130Д9, 2Т3130Е9

Транзисторы кремниевые эпитаксиально-планарные структуры п-р-п универсальные. Предназначены для применения во входных каскадах низкочастотных радиотехнических устройств с низким уровнем шумов, в усилителях, генераторах и стабилизаторах напряжения. Выпускаются в миниатюрных пластмассовых корпусах, тип корпуса КТ-46. Масса транзистора не более 0,01 г.



Электрические параметры

Коэффициент шума на частоте 1 кГц при $U_{кб} = 6$ В, $I_b = 0,2$ мА, $R_{сб} = 2$ кОм:
 2Т3130Д9 1,6...4 дБ
 2Т3130Е9 1,4...4 дБ
 Статический коэффициент передачи тока в схеме ОЭ

при $U_{кб} = 5$ В, $I_b = 2$ мА, $T = +25^\circ\text{C}$:
 2Т3130А9 100...250
 2Т3130Б9 200...500

2Т3130В9	200...500
2Т3130Г9	400...1000
2Т3130Д9	200...500
2Т3130Е9	400...1000

Модуль коэффициента передачи тока на высокой частоте

при $U_{кб} = 5$ В, $I_b = 10$ мА:

2Т3130А9	2...4,3
2Т3130Б9	2...4,5
2Т3130В9	2...5,1
2Т3130Г9	3...5,3
2Т3130Д9	2...5,2
2Т3130Е9	3...5,5

Граничное напряжение при $I_k = 10$ мА, $T = +25^\circ\text{C}$, не менее:

2Т3130А9, 2Т3130Б9	30 В
2Т3130В9, 2Т3130Д9	20 В
2Т3130Г9, 2Т3130Е9	15 В

Напряжение насыщения коллектор-эмиттер при $I_k = 10$ мА,

$I_c = 1$ мА, не более 0,2 В

Напряжение насыщения база-эмиттер при $I_k = 10$ мА,

$I_c = 1$ мА, не более 1,2 В

Обратный ток коллектора, не более:

$T = +25^\circ\text{C}$ 2Т3130А9, 2Т3130Б9 при $U_{кб} = 50$ В	0,1 мкА
2Т3130В9, 2Т3130Д9 при $U_{кб} = 30$ В	0,1 мкА
2Т3130Г9, 2Т3130Е9 при $U_{кб} = 20$ В	0,1 мкА
$T = +85^\circ\text{C}$ 2Т3130А9, 2Т3130Б9 при $U_{кб} = 50$ В	1 мкА
2Т3130В9, 2Т3130Д9 при $U_{кб} = 30$ В	1 мкА
2Т3130Г9, 2Т3130Е9 при $U_{кб} = 20$ В	1 мкА
$T = -60^\circ\text{C}$ 2Т3130А9, 2Т3130Б9 при $U_{кб} = 50$ В	0,1 мкА
2Т3130В9, 2Т3130Д9 при $U_{кб} = 30$ В	0,1 мкА
2Т3130Г9, 2Т3130Е9 при $U_{кб} = 20$ В	0,1 мкА
Обратный ток эмиттера при $U_{кб} = 5$ В, не более	5 мкА

Предельные эксплуатационные данные

Постоянное напряжение коллектор-база:

2Т3130А9, 2Т3130Б9	50 В
2Т3130В9, 2Т3130Д9	30 В
2Т3130Г9, 2Т3130Е9	20 В

Постоянное напряжение коллектор-эмиттер:

2Т3130А9, 2Т3130Б9	40 В
2Т3130В9, 2Т3130Д9	20 В
2Т3130Г9, 2Т3130Е9	15 В

Постоянное напряжение эмиттер-база 5 В

Постоянный ток коллектора 100 мА

Постоянный ток базы 20 мА

Постоянная рассеиваемая мощность коллектора¹

при $T = -60...+25^\circ\text{C}$ 0,2 Вт

Температура р-п перехода $+85^\circ\text{C}$

Температура окружающей среды $-60^\circ\text{C}...+85^\circ\text{C}$

¹ При $T = +25...+85^\circ\text{C}$ постоянная рассеиваемая мощность коллектора определяется из выражения:

$$P_{к макс} = (125 - T) / 500, \text{ Вт}$$

Транзисторы пригодны для монтажа в аппаратуре методом пайки. Пайку выводов рекомендуется производить: а) одноразовым погружением в припой — ПОС-61 (или "волну" припоя) при температуре не выше $+265^\circ\text{C}$ и не более 4 с. б) сплавлением паяльной (лудящей) пасты ПЛ112 при нагреве вывода в месте пайки до температуры не выше $+190^\circ\text{C}$ не более 30 с или до температуры не выше $+230^\circ\text{C}$ не более 15 с. Расстояние от корпуса до места лужения выводов и пайки (по длине вывода) не менее 0,15 мм.

