

## Спецификация LP-НТВ3-2500

Спецификация  
на Li-pol аккумуляторную сборку  
Тип аккумуляторной сборки: 11,1 В 2500 мАч

Основные параметры	
Название	Значение
Номинальная емкость	2500 мАч (разряд током 0,5С)
Минимальная емкость	2450 мАч (разряд током 0,5С)
Номинальное напряжение	11,1 В
Метод заряда	CC – CV, напряжение заряда 12,6 В cut off = 0,05С
Стандартный заряд	0,5С (1250 мА), 3 часа;
Быстрый заряд	2,0С (5000 мА)
Максимальный ток продолжительного разряда	30.0С (75 А) при температуре от 0 до 40 °С
Пиковый ток разряда	50.0С (125 А)/ 2-3 сек при температуре от 0 до 40 °С
Минимальное напряжение	9,0 В ± 0,15 В
Внутреннее сопротивление	≤ 10 мОм
Количество жизненных циклов	≥ 300 циклов (заряд 0,2С, разряд 0,2С)
Саморазряд	≤ 5% в месяц
Вес	270 г
Размеры	Длина: 138 мм (макс) Ширина: 46 мм (макс) Толщина: 25 мм (макс)
Температура эксплуатации	Заряд: от 0 до 40 °С Разряд: от -20 до 40 °С
Температура хранения	1 год: от -20 до 20 °С 3 месяца: от -20 до 25 °С 1 месяц: от -20 до 30 °С

**Назначение**

Портативные устройства, системы питания.

**Условия испытаний**

- Если не указано иное, все испытания проводились при температуре 25±5°С и относительной влажности воздуха 60 ± 20%. “Стандартный заряд” - заряд сначала током 1250мА до 12,6В, затем постоянным напряжением 8,4В пока ток заряда не станет ниже 0.05С.
- Во время испытания использовались следующие измерительные приборы:
  - амперметр и вольтметр с классом точности 0,5 и выше;
  - штангенциркуль со шкалой 0,01 мм;
  - измеритель импеданса с частотой 1 кГц.

**Внешний вид**

На аккумуляторе не должно быть таких дефектов как царапины, ржавчина, обесцвечивание, утечка, которые могут повлиять на заявленные в спецификации параметры.

## Спецификация LP-НТВ3-2500

<b>Электрические испытания</b>		
<b>Название</b>	<b>Метод тестирования</b>	<b>Результат</b>
Емкость при стандартном разряде	После стандартного заряда аккумуляторная сборка выдерживается в течение 1 часа, затем подвергается стандартному разряду до 9 В при 25±5°C.	≥ 2500 мАч
Минимальна емкость	Каждый цикл представляет собой заряд током 0,2С и разряд током 0,2С до напряжения 9В. После 100 циклов измеряется емкость.	≥ 2450 мАч
Внутреннее сопротивление	Измерение производится на частоте 1кГц при 50% заряженности аккумуляторной сборки.	≤ 10 мОм
Хранение	Аккумуляторная сборка подвергается стандартному заряду, затем хранится в течение 30 дней. После этого производится разряд током 0,2С до 9В при 25°C	≥ 2375мАч

<b>Механические испытания</b>		
<b>Название</b>	<b>Метод тестирования</b>	<b>Результат</b>
Ударная нагрузка	Аккумулятор из различных исходных положений роняется 6 раз на бетонный пол с высоты 1,0 м.	нет утечки, нет взрыва
Вибрация	Аккумулятор вибрирует с амплитудой 1,8 мм по двум взаимно перпендикулярным осям с частотой от 10Гц до 55Гц и шагом изменения частоты 1 Гц/мин в течение 30 минут	нет утечки, нет взрыва

### **Эксплуатация**

- Ток заряда.

Ток заряд должен быть меньше, чем максимальный ток зарядки, указанный в технических параметрах.

- Напряжение заряда.

Заряд должен производиться с напряжением меньшим максимального напряжения, указанного в технических параметрах (4.2В на ячейку, 4.25В – максимальное напряжение)

- Время заряда.

Продолжительный заряд при соответствующем напряжении не вызывает снижение параметров. Однако рекомендуется устанавливать таймер отключения заряда, чтобы не превышать максимальное время заряда, указанное в технических параметрах.

- Температура заряда и разряда.

Аккумуляторы должны заряжаться с соблюдением температуры, указанной в технических параметрах. Немедленно отключите аккумуляторы, если их температура превышает 70°C.

- Полярность заряда.

Аккумулятор должен быть верно подсоединен к зарядному устройству, иначе возможно повреждение аккумулятора.

## Спецификация LP-НТВ3-2500

- Ток разряда.

Аккумулятор должен разряжаться меньшим током, чем максимальный ток, указанный в технических параметрах.

- Температура разряда.

Разряд должен производиться в диапазоне температур, указанном в технических параметрах, в противном случае это может привести к снижению номинальных параметров.

- Глубокий разряд

Глубокий разряд может произойти в результате длительного хранения без регулярного подзаряда, что приводит к выводу из строя аккумулятора.

### Хранение

- Если аккумулятор хранится длительное время (более трех месяцев), он должен быть помещен в сухое место с диапазоном температур, указанным в технических параметрах.

В противном случае это может привести к снижению параметров, протечке, ржавчине.

- Аккумуляторы должны быть использованы в течение короткого промежутка времени после заряда, так как за счет саморазряда, максимальная емкость снижается.

- Для длительного хранения необходимо, чтобы аккумулятор был заряжен соответственно требованиям, указанным в технических параметрах.

### Жизненный цикл

- Аккумулятор может быть заряжен/разряжен многократно. Количество циклов указано в технических параметрах.

- Количество циклов определяется условиями заряда, разряда, рабочей температуры и температуры хранения.

### Подключение

- Аккумулятор должен располагаться как можно дальше от источников тепла, иначе это может привести к снижению параметров.

- Аккумулятор должен использоваться только с соответствующими зарядными устройствами.

### Меры предосторожности

- Не разбирайте аккумулятор.

Внутреннее короткое замыкание может привести к выделению тепла и возгоранию.

Вытекший электролит может вызвать ожоги глаз или рук.

Немедленно промойте их в случае поражения от попадания электролита.

- Не замыкайте положительный и отрицательный выводы аккумулятора.

Это может привести к значительному выделению тепла, возгоранию, взрыву.

- Не бросайте аккумулятор в огонь. Это приведет к взрыву.

- Не бросайте аккумулятор в воду. Это может привести к повреждению внутренней структуры и снижению параметров.

- Не используйте в одном устройстве аккумуляторы разных производителей. Это может привести к повреждению аккумуляторов или повреждению устройства из-за различных характеристик аккумуляторов.

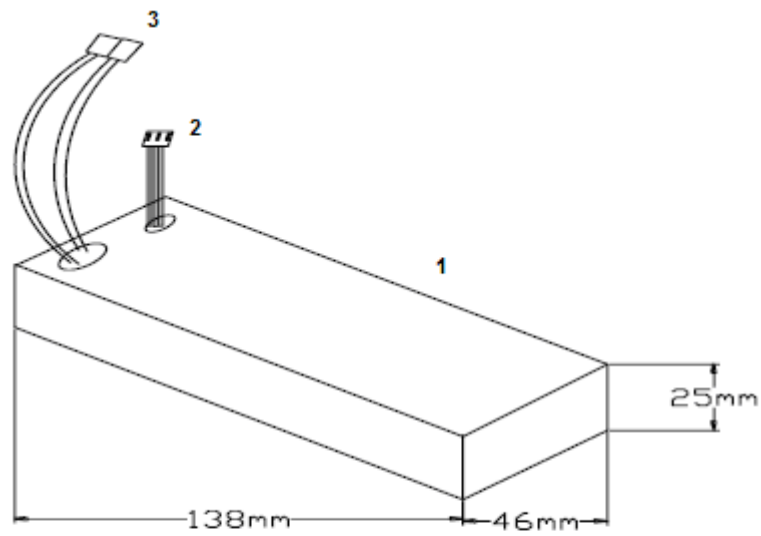
- Несмотря на то, что аккумулятор не содержит опасных для окружающей среды компонентов, таких как свинец или кадмий, он должен быть утилизирован в соответствии с соответствующими правилами.

- Аккумуляторы должны утилизироваться в разряженном состоянии, чтобы избежать возможного короткого замыкания и как следствие - теплового выделения.

- Аккумуляторы имеют мягкий алюминиевый корпус, не надавливайте на него с чрезмерным усилием.

## Спецификация LP-НТВ3-2500

## Внешний вид и размеры:



	Наименование	Модель	Значение
1	аккумуляторная батарея	5542126SP	2500 мАч
2	входной разъем (заряд)	Мягкая силиконовая оболочка 12#	T-PLUG
3	выходной разъем (разряд)	Мягкая силиконовая оболочка 22#	JST-XHR-3P