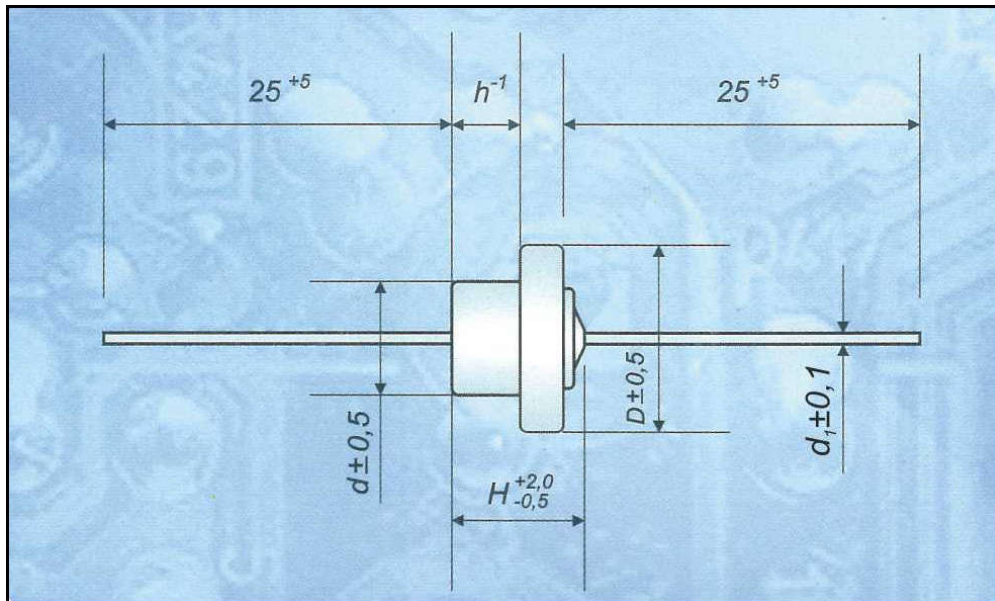
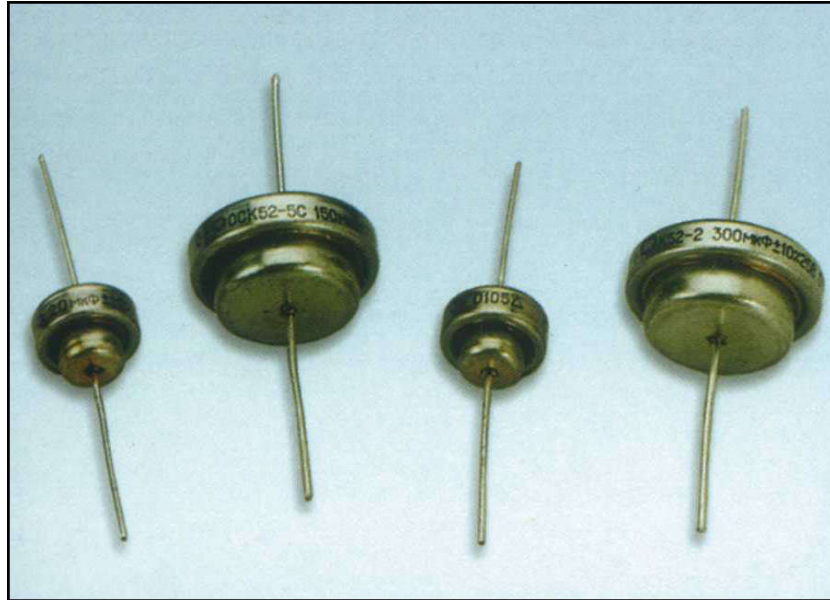


Конденсатор К52-2

Конденсаторы оксидно-электролитические объёмно-пористые танталовые герметизированные полярные уплотнённые постоянной ёмкости



Применяются в цепях постоянного и пульсирующего токов

Параметр	Значение
Номинальное напряжение, V Rated voltage	6 ... 90
Номинальная емкость, μF Rated capacitance	10 ... 1000
Допустимые отклонения емкости, % Capacitance tolerance	± 10 ; ± 20 ; ± 30 ; +50 -20
Тангенс угла потерь, %, max Dissipation factor	7 ... 60
Ток утечки, μA , max Leakage current	2 ... 30
Интервал рабочих температур, $^{\circ}\text{C}$ Operating temperature range	-60 ... +155
Изготавливают во всеклиматическом (В) исполнении и исполнении для умеренного и холодного климата. Produced in all-weather design version (В) and for moderate and cold climate	

Номинальное напряжение, V Rated voltage	Номинальная емкость, μF Rated capacitance	Размеры, mm Dimensions					Масса, (g) max, mass
		H	D	d	h	d ₁	
6	80	9,5	13,5	8,2	4,9	0,8	5,5
	1000	11	24	18,6	5,7	1	22
15	50	9,5	13,5	8,2	4,9	0,8	5,5
	400	11	24	18,6	5,7	1	22
25	30	9,5	13,5	8,2	4,9	0,8	5,5
	300	11	24	18,6	5,7	1	22
50	20	9,5	13,5	8,2	4,9	0,8	5,5
	200	11	24	18,6	5,7	1	22
70	15	9,5	13,5	8,2	4,9	0,8	5,5
	150	11	24	18,6	5,7	1	22
90	10	9,5	13,5	8,2	4,9	0,8	5,5
	100	11	24	18,6	5,7	1	22

Обозначение при заказе: Конденсатор К52-2-6В-80 мкФ $\pm 30\%$ -В-ОЖО.464.049ТУ
Ordering example: Capacitor K52-2-6V-80 μF $\pm 30\%$