



Термовоздушная Паяльная Станция «2 в 1»

модели серий 852 / 862 / 872 / 952 / 902

Инструкция по эксплуатации



Благодарим Вас за выбор термовоздушной паяльной станции данной модели. Внимательно прочитайте данную инструкцию перед использованием паяльной станции и сохраните для последующего использования.

ВНИМАНИЕ!!!

Во избежание поражения электрическим током, получения травм и нанесения урона вследствие возникновения пожара, при использовании данного прибора следует соблюдать следующие основные меры предосторожности:

1. В целях обеспечения безопасности после завершения работы с прибором установите переключатель питания в позицию «Выключено», а также извлеките вилку шнура питания из розетки.
2. Для обеспечения личной безопасности, а также во избежание серьезных неблагоприятных последствий при работе с прибором следует использовать утвержденные оригинальные или рекомендованные сменные части и элементы.
3. При поломке прибора для его ремонта обратитесь в специализированный сервисный центр или к уполномоченным компанией-производителем физическим лицам.
4. Данный прибор имеет трехполюсную штекер с заземлением, который должен вставляться в трехполюсную розетку с гнездом заземления. Не меняйте штекер и не используйте адаптеры без заземлений, которые могут послужить причиной отсутствия заземления.
5. Во включенном состоянии прибор может разогреваться до температуры 400°. Не используйте паяльную станцию рядом с взрывоопасными газами и легковоспламеняющимися предметами. Трубки и нагревательные элементы прибора в процессе работы раскаляются, во избежание получения ожогов не дотрагивайтесь до них и не допускайте касания прибором частей тела.
6. Перед включением термофена убедитесь в безопасности условий эксплуатации, не оставляйте прибор включенным без присмотра.
7. При замене насадок или других частей, обязательно отключите питание и дождитесь пока трубка нагревателя и сама насадка не остынет до комнатной температуры. Только после этого можно произвести замену насадки.
8. Не препятствуйте свободному доступу поступающего в прибор и исходящего из него воздуха.
9. По окончании работы установите рукоятку прибора в соответствующий держатель и выключите прибор.
10. Используйте прибор только для пайки или распайки. Не ударяйте паяльником по рабочей поверхности для того, чтобы стряхнуть остатки припоя, это может привести к серьезному повреждению прибора.
11. В процессе пайки возможно появление дыма, поэтому используйте прибор в хорошо проветриваемом помещении.

1. ОБЩЕЕ ОПИСАНИЕ

Модели серий 852/902

1. Использование традиционной высокоточной терморпары для измерения температуры, двухканальный операционный усилитель обеспечивает стабильность работы приборов, высокая мощность, быстрый нагрев, точность и стабильность показаний температуры на которые не влияет объем выдуваемого воздуха, возможность бессвинцовой распайки.
2. Нагревательный элемент для нагрева выдуваемого воздуха выполнен с использованием последних технологий (каркасный тип) из высококачественного материала, что позволило значительно увеличить показатели стабильности и надежности, а также снизить возможность поражения вследствие удара или при падении (в традиционных технологиях используется кварцевое стекло, которое не выносит подобной эксплуатации, а также не допускает использования прибора в транспорте или в экстремальных условиях, предусматривающих возможность его повреждения). Это также позволяет увеличить срок эксплуатации самой паяльной станции.
3. Новая технология используется также в устройстве выхода нагретого воздуха. Диафрагменный насос и турбинный (вентилятор в ручке фена), в сочетании – являются удобными способами подачи воздуха. При использовании крупных насадок воздушная струя выходя по спирали обеспечивает слабый поток воздуха, при использовании малых насадок – разнонаправленный сильный воздушный поток. В зависимости от целей можно выбрать соответствующий тип и силу потока воздуха.
4. Рукоятка прибора (в моделях с турбинным насосом) оборудована сенсорным выключателем. Когда в процессе работы рукоятка прибора находится в руке оператора, система автоматически активирует рабочий режим; при установке рукоятки в держатель, система переходит в режим ожидания, что облегчает процесс использования и продлевает срок эксплуатации нагревательного элемента.
5. Использование турбинного/диафрагменного насоса в качестве источников подачи воздуха увеличивает срок службы прибора и обеспечивает низкий уровень шума.
6. В приборе используется высококачественный нагревательный элемент, обеспечивающий быстрый нагрев и длительный срок эксплуатации. Антистатическая функция защищает электронные компоненты платы в случае статического или электрического разряда.

Модели серий 852D+/862/872/952

1. Модели серий 852D+/862/872/952 включают все характеристики, присущие моделям серии 852, кроме того, в них используются новейшие микропроцессоры с технологией программного контроля PID, функции точного цифрового отображения температуры термофена и паяльника, присутствует возможность бессвинцовой распайки, показатели мощности больше, чем у моделей серии 852, скорость нагрева, на которую не влияют объемы выдуваемого воздуха, также выше. Система учитывает текущие температуры термофена и паяльника, принимая миллисекунду за единицу показателя скорости считывания. Высокая скорость термокомпенсации усиливает стабильность показателя температуры, при этом показатель статической погрешности является минимальным. Такая скорость компенсации температурных показателей позволяет практически исключить влияние разнообразных неблагоприятных условий проведения работ.
2. Термофен включает систему обеспечения безопасности последнего поколения – при включении прибора система автоматически определяет нахождение рукоятки в держателе для защиты от возможных опасных случаев, возможных вследствие падения рукоятки прибора. Кроме того, различные элементы прибора оборудованы универсальной системой автоматических замеров для обеспечения его защиты – защита от высоких температур, короткого замыкания, разрывов, перегрузки – все эти ошибки отображаются на дисплее и автоматически предотвращаются.
3. Удобный дизайн. Модели термофенов серии 862 предусматривают наличие ручного/автоматического режимов, что позволяет выбрать необходимую установку в соответствии с рабочими условиями, когда термофен используется часто можно пропустить время резкого роста температуры, поэтому для исключения подобной ситуации следует использовать автоматический режим. Возможность выбора указанных режимов, исходя из условий работы, позволяет увеличить эффективность эксплуатируемой паяльной станции.
4. Паяльные станции серии 872 изготовлены для работы в различных регионах, поэтому предусматривают возможность отображения температурных показателей в градусах по шкалам Цельсия и Фаренгейта.
5. Наличие управления микроконтроллером от SAMSUNG, использование последних SMT-технологий, присутствие четкого сигнала, улучшенные функции стабильности и защиты прибора.
6. Нагревательный элемент изготовлен в соответствии с рядом требований и условий, может быть произведен в двух вариантах – в простой форме, как для использования внутри страны-производителя, так и для импорта - высококачественный белый нагревательный элемент.

Примечание: Данный прибор предусматривает возможность расширения функциональных возможностей. После проведения обновления, когда функции неактивны, на дисплее будет мигать индикатор «---». Выключите питание или извлеките вилку прибора из розетки. Убедитесь, что в том, что прибор находится в выключенном состоянии.

2. ТЕХНИЧЕСКИЕ ХАРАКТЕРИСТИКИ

Модель	серии 852 (800)/902	серии 852D+/862/ 872/952
Потребление питания	≤700Вт	
Рабочая среда	0~40°C/32~104°F	
Среда хранения	-20°C~80°C/-4°F~176°F	
Допустимая влажность при хранении	35%-45%	
Термофен		
Тип компрессора	Турбинный со стабильным потоком воздуха	Диафрагменный насос со спиральной подачей воздуха
Воздушный поток	≤120л/мин	≤24л/мин
Температурный диапазон	100°C~450°C	100°C~500°C
Стабильность температур	±1	
Тип дисплея	LED	
Длина кабеля	≥100см	≥90см
Паяльник		
Температурный диапазон	100°C~480°C	100°C~500°C
Стабильность температур	±2°C	
Разность потенциалов между корпусом жала и заземлением	<2мВ	
Электрическое сопротивление между корпусом жала и заземлением	<2Ом	
Тип дисплея	LED/цифровой дисплей	
Длина кабеля	≥100см.	

3. СРАВНИТЕЛЬНАЯ ТАБЛИЦА ФУНКЦИЙ ПРИБОРОВ

Функция	серии 852 (800)/902				серии 852D+/862/872/952				
	852	852D	902A	902D	852D+	852D++	862D+/952D	952D+	872D/872D+
Модель	852	852D	902A	902D	852D+	852D++	862D+/952D	952D+	872D/872D+
LED дисплей	НЕТ	один LED	НЕТ	один LED	два LED	два LED	два LED	два LED	два LED
Конвертация температурных шкал Цельсия / Фаренгейта	НЕТ	НЕТ	НЕТ	НЕТ	НЕТ	НЕТ	НЕТ	ДА	Возможность выбора
Режимы ручной / автоматический	НЕТ	НЕТ	НЕТ	НЕТ	НЕТ	НЕТ	ДА	НЕТ	
Тип контроля температуры	Аналоговый	Цифровой ПИД	Аналоговый	Цифровой ПИД	Цифровой ПИД	Цифровой ПИД	Цифровой ПИД	Цифровой ПИД	Цифровой ПИД
Защита от высоких температур	НЕТ	НЕТ	НЕТ	НЕТ	ДА	ДА	ДА	ДА	ДА
Тип компрессора	Диафрагменный / турбинный	Диафрагменный / турбинный	Турбинный насос	Турбинный насос	Диафрагменный / турбинный	Турбинный насос	Турбинный насос	Диафрагменный насос	Диафрагменный насос

4. ОБЩЕЕ ИСПОЛЬЗОВАНИЕ


1. Предназначена для пайки и демонтажа большинства SMD-компонентов, таких как SOIC, CHIP, QFP, PLCC, BGA и т.п.;
2. Возможность использования для работы с термоусаживающимися трубками, сушки, склеивания, размораживания, нагрева, сварки пластмасс.

5. ИНСТРУКЦИЯ ПО ПРИМЕНЕНИЮ

Работа приборами с турбинным типом насоса

1. Расположите паяльную станцию удобно для Вас, установите рукоятку прибора в держателе.
2. Подключите шнур питания прибора к сети питания, установите необходимую насадку (используйте насадку максимально возможного диаметра).
3. Включите прибор (кнопка включения находится на задней панели прибора), затем включите термофен, он начнет нагреваться.
4. Установите с помощью ручки термостата необходимую температуру, извлеките рукоятку термофена из держателя после того как станция нагреется до установленной температуры. После стабилизации температуры прибор готов к использованию. Индикатор рабочего состояния (у приборов серии 862 находится в правом нижнем углу – цифровое устройство управления; у приборов серии 852 – светоизлучающий диод с LED подсветкой) загорается, когда показатель температуры достигает заданного значения и находится в стабильном состоянии; когда температура находится в стабильном состоянии индикатор мигает, при перепадах температуры индикатор гаснет. Установите необходимый объем выдаваемого воздушного потока, заданная температура позволяет сохранить нормальный режим эксплуатации. Индикатор цифрового устройства управления, расположенный в правом нижнем углу у приборов серии 862 будет мигать при достижении прибором заданной температуры. Высокая скорость термокомпенсации (прибор считывает показатель температуры раз в миллисекунду)

позволяет обеспечить высокую точность и стабильность температуры. (См. рисунок ниже)

 Программа находится в режиме высокоскоростной температурной компенсации

5. После завершения работы паяльной станцией установите рукоятку прибора в держатель, при этом нагрев прекратится автоматически и начнется охлаждение нагревательного элемента потоком воздуха. Когда температура станет ниже 100°C на дисплее прибора отобразится «---», что указывает на переход прибора в режим ожидания.

Работа приборами с диафрагменным типом насоса

1. Расположите паяльный прибор удобно для Вас, удалите предохранительный винт, находящийся на его нижней крышке, иначе в процессе работы прибор будет вибрировать и издавать шум, что может неблагоприятно сказаться на результатах его работы. При транспортировке станции для предотвращения возможных поломок обязательно установите предохранительный винт.
2. Подключите шнур питания прибора к сети питания, установите необходимую насадку.
3. Включите паяльную станцию. После того, как станция включится и войдет в нормальный режим работы на дисплее отобразится показатель текущей температуры. С помощью ручки регулировки температуры установите нужное значение, а также показатель объема выдаваемого воздуха. Дождитесь пока показатель значения температуры станет стабильным. Прибор готов к работе.
4. После завершения работы паяльной станцией установите рукоятку прибора в держатель, отключите питание, нагрев

прибора прекратится, дисплей отключится, начнется охлаждение нагревательного элемента потоком воздуха (в течение 2 минут), которое продлится до тех пор, пока температура нагревательного элемента не станет менее 70°C, после этого станция выключится.

5. Если Вы не планируете работать прибором в течение длительного периода времени, отключите его от сети электропитания.

Работа паяльником

1. Вставьте кабель паяльника в разъем паяльной станции, установите паяльник в держатель.
2. Включите питание прибора, установите ручкой регулировки температуры необходимое значение температуры. Загорится индикатор нагрева, это указывает на то, что прибор находится в процессе нагрева до заданного показателя. Когда температура установится индикатор начнет мигать. Прибор готов к работе.

6. ПРАВИЛА ИСПОЛЬЗОВАНИЯ

1. При включении питания прибора, его рукоятка должна быть размещена в специальном держателе.
2. Убедитесь в том, что выходу воздуха из прибора ничего не препятствует.
3. После окончания работы с прибором установите его рукоятку в специальный держатель, дождитесь охлаждения нагревательного элемента до комнатной температуры - на дисплее отобразится индикатор «---» (остановка подачи воздуха), затем выключите питание прибора. (Для моделей приборов с турбинным насосом)
4. У моделей приборов с турбинным насосом в комплекте предусмотрены три насадки: большого, среднего и малого размеров. При использовании насадки малого размера должен быть установлен максимальный показатель объема выдуваемого воздуха или возможна установка низкого показателя температуры, но, в таком случае, рекомендуется работать прибором в течение минимально возможного периода времени во избежание поломки его нагревательного элемента.
5. Выберите соответствующий размер насадки термофена в соответствии с указанными в данной инструкции положениями и типом объекта. Несоответствие используемой насадки для работы с объектом может повлечь незначительное изменение установленного показателя температуры. Следите за тем, чтобы расстояние между насадкой и объектом было не менее 2мм.
6. В начале работы паяльником температура его жала должна соответствовать температуре плавления используемого припоя, впоследствии температура жала должна иметь необходимое значение для работы с объектом.
7. Температура жала паяльника не должна быть слишком высокой, применение высоких температур снижает эффективность работы. Когда прибор не используется следует снизить установленную температуру.
8. Содержите жало паяльника в чистоте, используйте для очистки специальную губку. После работы очистите жало паяльника и покройте новым слоем припоя во избежание окисления.

7. ЗНАЧЕНИЯ ИНДИКАТОРОВ НА ДИСПЛЕЕ

1. Индикатор «---» означает, что температура термофена опустилась ниже 100°C, паяльная станция находится в режиме ожидания и рукоятка прибора находится в держателе.
2. Индикатор «S-E» означает, что возникли проблемы с датчиком, нагревательный элемент следует заменить (нагревательный материал и сенсорные компоненты).

8. ПРИМЕЧАНИЕ

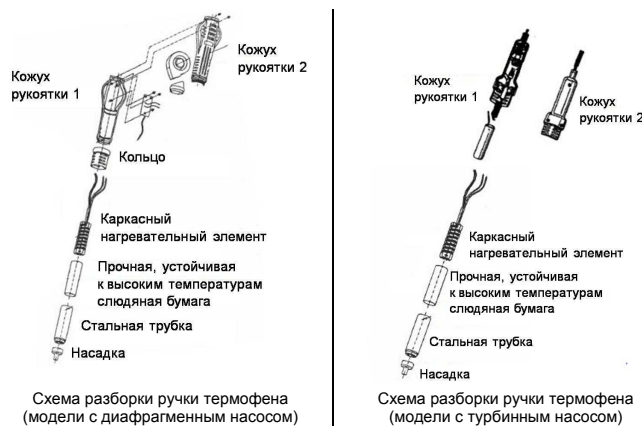
1. Не применяйте излишние усилия для установки/снятия насадок.
2. Производите замену насадок только когда прибор находится в остывшем состоянии (комнатной температуры).
3. Допустимо выделение нагревательным элементом небольшого количество светлого дыма, который быстро растворяется в воздухе. Во избежание получения ожогов запрещено прикасаться к металлическим частям вблизи нагретого наконечника или направлять струю горячего воздуха на людей.
4. При замене нагревательного элемента будьте осторожны, не повредите линию (контакт) заземления!
5. При замене кабеля обратите особое внимание на его тип и цвет!
6. При замене нагревательного элемента или спирали используйте идентичные нагревательные элементы или спирали!

* Тестирование прибора было произведено в соответствии с имеющимися стандартами, а также были проведены испытания прибора на определение эксплуатационного срока при использовании различных температур. Небольшое пожелтение стальной части выпускного отверстия является допустимым.

9. ЗАМЕНА ЧАСТЕЙ ПРИБОРА

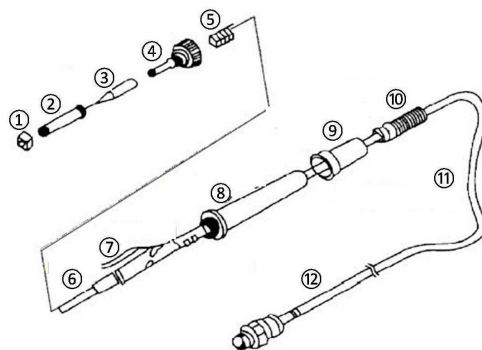
Замена нагревательного элемента термофена

1. Перед проведением замены нагревательного элемента, убедитесь в том, что прибор полностью остыл.
2. Открутите два винта на рукоятке прибора.
3. Поворачивайте рукоятку против часовой стрелки до тех пор, пока она не открутится, затем снимите ее кожух.
4. Аккуратно извлеките компрессор, открутите три винта, фиксирующие плату.
5. Переверните плату, отсоедините соединительный провод от нагревательного элемента, обратите внимание на правильность подключения.
6. Отсоедините от нагревательной части нагревательной трубки нагревательный элемент, завернутый в слюдяную бумагу, следите за тем, чтобы не повредить заземляющий кабель.
7. Оберните новый нагревательный элемент слюдяной бумагой, установите в трубку также, как был установлен замененный.
8. Подключите соединительный провод.
9. Соберите рукоятку прибора в последовательности обратной процессу ее разбора.



Замена жала и нагревательного элемента спирали паяльника

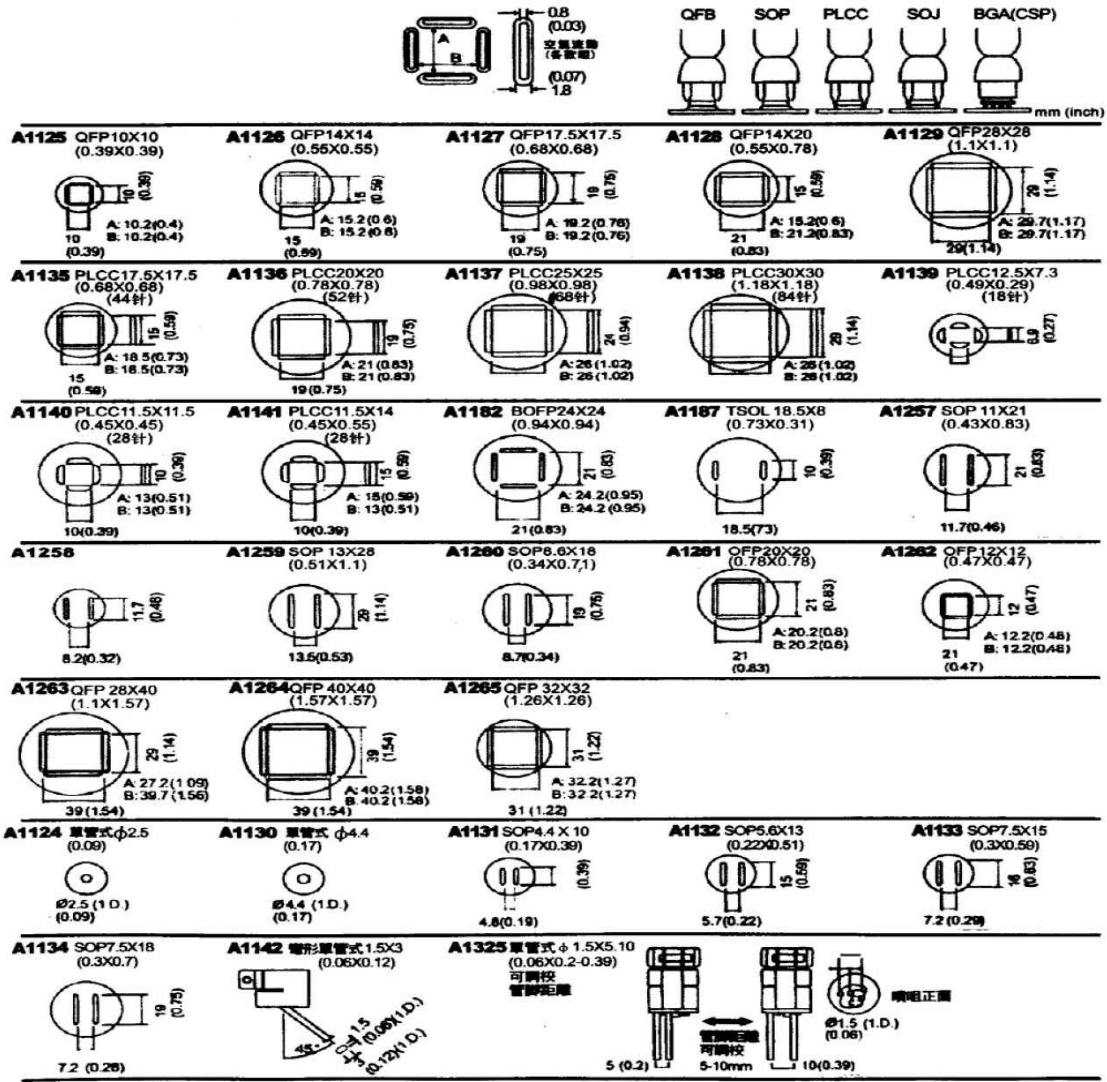
1. Открутите гайку (1), снимите стальную трубку (2), извлеките жало.
2. Для замены нагревательного элемента необходимо снять штуцер (4), аккуратно вытянуть нагревательную спираль (6) вместе с платой (7), обратите внимание на правильность подключения заземляющей пружины (5).
3. Выкрутите металлический сердечник из платы, замените нагревательный элемент. Обратите внимание на правильность установки металлического сердечника.



- | | |
|--------------------------|-------------------------|
| ① Гайка | ⑦ Плата |
| ② Корпус жала | ⑧ Кожух рукоятки |
| ③ Жало | ⑨ Корпус рукоятки |
| ④ Штуцер | ⑩ Кабельный наконечник |
| ⑤ Заземляющая пружина | ⑪ Соединительный провод |
| ⑥ Нагревательный элемент | ⑫ Вилка подключения |

КОМПЛЕКТ СМЕННЫХ НАКОНЕЧНИКОВ

Размер в названии и характеристиках соответствует размеру ИС.



Сертификация изделия

Модель №	
Идентификационный номер продукта	
Проведение экспертизы	Экспертиза установила соответствие прибора техническим стандартам
Дата продажи	
Дата выпуска	

Дата продажи _____ Штмп магазина _____

Гарантийный талон

Благодарим вас за выбор данного товара, пожалуйста, перед использованием ознакомьтесь со следующими положениями:
 Благодарим вас за выбор данного товара, пожалуйста, перед использованием ознакомьтесь со следующими положениями:

Гарантийный срок эксплуатации – 1 год со дня продажи изделия. На изделия, у которых отсутствует дата продажи, гарантия не распространяется. Обмен неисправных изделий. осуществляется через торговую сеть при предъявлении чека и гарантийного талона. Изделия, механическими повреждениями гарантии не подлежат.

Ведомость технического обслуживания

№	Дата приема	Причина	Дата выдачи	Специалист