

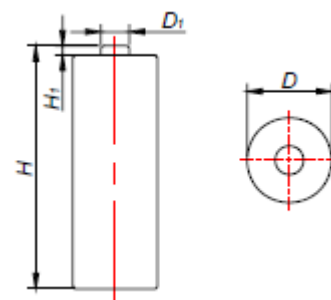
СПЕЦИФИКАЦИЯ

Никель-металлогидридный аккумулятор

1. ОСНОВНЫЕ ПАРАМЕТРЫ

Артикул модели		1800MH4/5SC High Drain
Номинальное напряжение		1,2 В
Номинальная емкость *1		1800 мАч (разряд током 360 мА)
Минимальная емкость *1		1800 мАч
Стандартный заряд *2		180 мА x 16 ч
Быстрый заряд*2		900 мА x 140 мин, (-ΔV= 5 мВ)
Максимальный ток разряда		5С (9000 мА)
Влажность		65 %± 20 %
Температура эксплуатации	Стандартный заряд	От 0 до 45 °С
	Быстрый заряд	От 10 до 45 °С
	Разряд	От -20 до 65 °С
	Менее 1 года	От -20 до 35 °С
Температура хранения	Менее 6 месяцев	От -20 до 45 °С
	Менее 1 месяца	От -20 до 55 °С
	Менее 1 недели	От -20 до 65 °С
Корректировка времени заряда		1-2 °С/минута
Вес		~ 39,0 г
Уровень заряда с производства		Не более 50 %
Саморазряд		≤ 40% за 28 дней хранения
		≥ 500 циклов заряд/разряд
Время жизни		Сохранение емкости ≥ 80% от номинальной после 250 циклов током 5-7 А

	D: 21,5 -22,5 мм
	H: 31,6 -32,6 мм
Внешний вид и размеры*3	D1: ≤10,1 мм
	H1: >0,4мм



*1: Измерение производится после стандартного заряда

*2: Используйте соответствующие зарядные устройства

*3: На новых аккумуляторах не должно быть таких дефектов, как деформация, трещины, пятна или вытекший электролит.

2. ДОПОЛНИТЕЛЬНЫЕ ПАРАМЕТРЫ

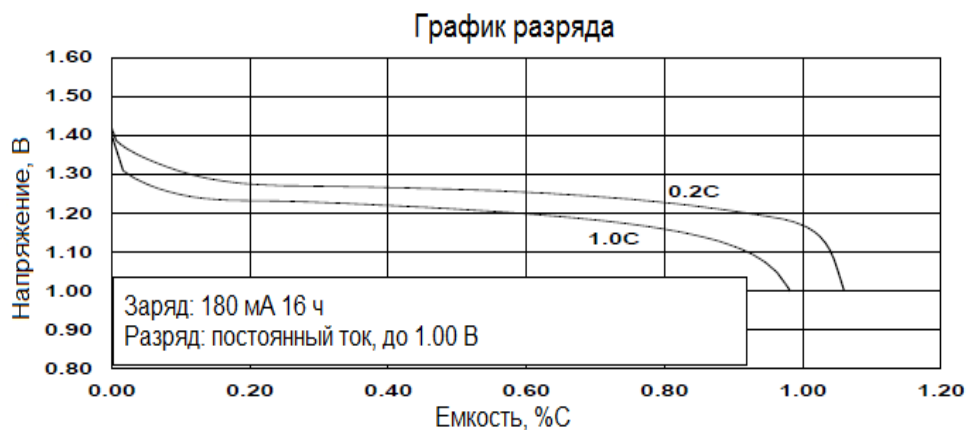
Сопrotивление изоляции	≥10 Мом
Напряжение при заряде	Не должно превышать 1,6 В
Напряжение открытой цепи	≥1,25 В
Напряжение под нагрузкой 860м	≥1,20 В
Внутреннее сопротивление	≤15 мОм
Время разряда током 1С	≥ 57 мин
Время разряда током 5С	≥ 10,2 мин
Восстановленная емкость после глубокого разряда	> 80 %
Разряд при температуре 0 °С	≥ 3 ч 30 мин (ток разряда 0,2С)

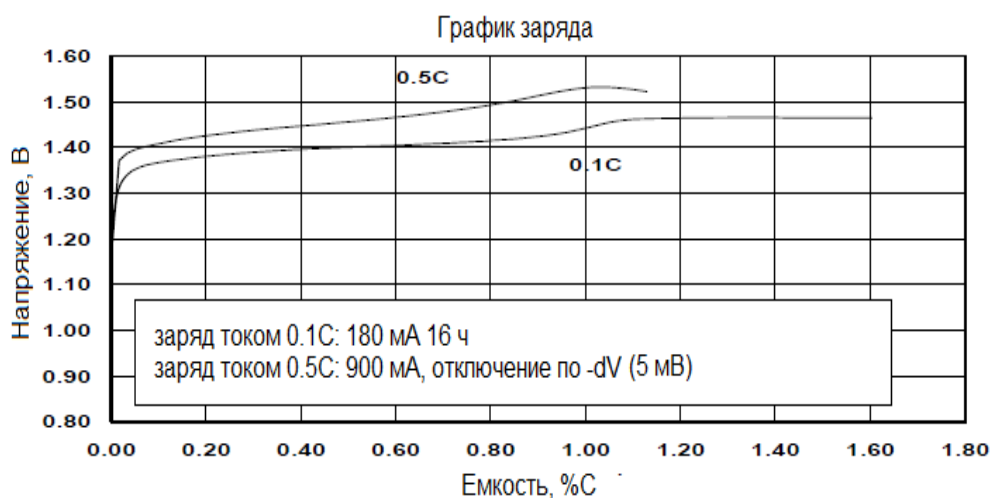
3. ЭЛЕКТРИЧЕСКИЕ И МЕХАНИЧЕСКИЕ ИСПЫТАНИЯ

- Если не указано иное, все испытания проводились при температуре $+20^{\circ}\text{C} \pm 5^{\circ}\text{C}$ и относительной влажности воздуха $65 \pm 20\%$. Аккумуляторы либо полностью заряжаются стандартным методом, указанным в основной таблице, либо полностью разряжаются в зависимости от испытания.
- Во время испытания использовались следующие измерительные приборы:
 - амперметр и вольтметр с классом точности 0,5 и выше;
 - штангенциркуль со шкалой 0,01 мм;
 - измеритель импеданса с частотой 1 кГц.

Название	Метод тестирования	Результат
Вибрация	Аккумулятор вибрирует с амплитудой 1,6 мм по двум взаимно перпендикулярным осям с частотой от 10 Гц до 55 Гц и шагом изменения частоты 1 Гц/мин.	Нет утечки, нет деформации.
Свободное падение	Хранение аккумулятора в течение 24ч после стандартного заряда, затем роняется с высоты 1м на толстую деревянную доску с 4х различных позиций.	Нет утечки, нет деформации.
Короткое замыкание	Хранение аккумулятора в течение 1ч после стандартного заряда, затем замыкание положительного и отрицательного выводов в течение 1 часа	Нет возгорания, нет взрыва. Однако утечка допускается.
Глубокий разряд	Разряд аккумулятора током 0.2С до напряжения 0В, затем увеличение тока до 1.0С и разряд в течение 60мин.	Нет утечки, нет деформации.
Перезаряд	Заряд током 0,1С в течение 48 часов	Нет утечки, нет деформации, нет возгорания.

3. ХАРАКТЕРИСТИКИ ЗАРЯДА И РАЗРЯДА





5. РЕКОМЕНДАЦИИ ПО ОБРАЩЕНИЮ С NI-MH АККУМУЛЯТОРАМИ

Халатность при несоблюдении данных мер предосторожности может стать причиной утечки жидкости аккумулятора (электролита), перегрева, взрыва, пожара и серьезных травм!

- Убедитесь, что заряд аккумуляторов происходит в температурном диапазоне от 0 до 40С°.
- Убедитесь, что используется рекомендуемый метод заряда аккумуляторов, тщательно прочитайте инструкции по эксплуатации зарядного устройства.
- При заряде аккумулятора, используйте те зарядные устройства, которые удовлетворяют характеристикам аккумулятора. Заряжайте аккумуляторы в соответствии с установленными условиями.
- Никогда не бросайте аккумуляторы в огонь, не нагревайте их.
- Не ударяйте, не роняйте аккумуляторы.
- Никогда не паяйте оголенные провода на аккумулятор.
- Не подключайте аккумулятор напрямую к источнику питания или к прикуривателю в автомобиле.
- Не используйте аккумуляторы с оборудованием, не предусмотренным для аккумуляторов.
- Не допускайте контакта воды и других окислителей с аккумуляторами, так как это может привести к коррозии и перегреву. Если аккумулятор поржавел, может не происходить высвобождение газа и в конечном итоге может произойти взрыв.
- Внутри аккумулятора находится абсолютно бесцветный щелочной раствор (электролит). Это сильно разъедающий раствор, повреждающий кожу. В случае попадания электролита в глаза, немедленно промойте глаза чистой водой и срочно обратитесь к врачу. Сильный щелочной раствор может привести к повреждению глаз или к окончательной потере зрения
- При заряде аккумуляторов не превышайте рекомендованное или установленное время заряда. Если аккумуляторы не полностью заряжены и по истечению установленного времени заряда, остановите процесс подзарядки.
- Затянувшийся процесс заряда может привести к утечке жидкости аккумулятора, перегреву и взрыву.
- Не снимайте внешнюю оболочку аккумулятора, не повреждайте ее. Это может вызвать риск короткого замыкания аккумулятора, и может вызвать утечку электролита, перегрев, взрыв и пожар.
- Не подключайте последовательно более 21 аккумулятора, так как это может привести к ударам электрическим током, утечки электролита и перегреву.
- Не забудьте отключить оборудование после использования аккумуляторов, в противном случае может произойти утечка жидкости из аккумулятора.

- Не используйте старые и новые аккумуляторы вместе, а также аккумуляторы различных химических систем, разных производителей, различной емкости и степени заряда. Это может вызвать утечку жидкости из аккумулятора и перегрев.
- Никогда не разбирайте аккумуляторы. Это может привести к внутреннему или внешнему короткому замыканию или стать причиной химической реакции незащищенного (открытого) материала аккумулятора с воздухом. Это может также привести к перегреву, взрыву и пожару. Кроме того, это опасно, так как это может привести к выплеску щелочи.
- Не используйте аккумуляторы, если они потекли, изменился их цвет, форма или иной параметр, иначе они могут стать причиной перегрева, взрыва и пожара.
- Не подключайте (+) положительные и (-) отрицательные клеммы аккумулятора совместно с электрическими проводниками, в том числе к оголенным проводам. Не перевозите и не храните аккумуляторы с открытыми клеммами или же контактируемыми с металлическими цепочками и любыми электрическими проводниками. Перевозите или храните аккумуляторы в специальном футляре.
- (+) положительная и (-) отрицательная клеммы аккумулятора заранее установлены. Не применяйте силу, чтобы вставить аккумулятор в зарядное устройство или оборудование. Если аккумулятор не вставляется в зарядное устройство или оборудование, проверьте, где расположены (+) и (-) контакты на оборудовании.
- Газовыделительное отверстие, посредством которого высвобождается внутренний газ, находится внутри (+) положительного контакта аккумулятора. Поэтому, никогда не деформируйте эту часть аккумулятора, не закрывайте ее и не препятствуйте высвобождению газа из корпуса аккумулятора.
- Если клеммы аккумулятора стали грязными, перед использованием, очистите их мягкой сухой тканью. Грязь на клеммах может привести к плохому контакту с оборудованием, потери мощности и неисправности.
- Когда аккумуляторы подключены к оборудованию или хранятся в коробке, избегайте воздухопроницаемости, так как это может привести к повреждению оборудования или корпуса или может привести к травмам пользователей.
- Храните аккумуляторы в недоступном для детей месте. Во время заряда или использования аккумуляторов, не позволяйте детям вытаскивать аккумулятор из зарядного устройства или используемого оборудования. Если дети проглотили аккумуляторы, немедленно обратитесь к врачу.
- Не используйте и не храните аккумуляторы при высокой температуре, например, на солнце, в автомобилях во время жаркой погоды или непосредственно перед обогревателем. Это может стать причиной утечки содержащейся в аккумуляторе жидкости. Это также может снизить производительность и сократить срок службы аккумулятора.
- После извлечения аккумуляторов из оборудования, храните их в сухом месте при рекомендуемой температуре хранения. Это поможет сохранить производительность и долговечность аккумуляторов и свести к минимуму возможность утечки жидкости из аккумулятора и коррозии. (рекомендуемый температурный диапазон хранения от -20 до +30 град)
- Если после длительного срока хранения, аккумулятор не может быть полностью заряжен, зарядите и разрядите его несколько раз.
- Когда время работы аккумулятора станет гораздо короче, чем его первоначальное рабочее время даже после подзарядки, то он должен быть заменен на новый аккумулятор, так как его срок службы закончился.