

Манометры общетехнические с электроконтактной приставкой

Тип ТМ (ТВ, ТМВ), серия 10

Манометры с электроконтактной приставкой предназначены для управления внешними электрическими цепями в схемах сигнализации, автоматики и блокировки технологических процессов



Электроконтактная приставка может быть установлена на ТМ (ТВ*, ТМВ*)–510, –610 с радиальным расположением штуцера и классом точности 1,5. Электроконтактная группа снабжена указателями, с помощью которых осуществляется настройка приставки на пороговое значение (значение уставки)

Электроконтактная группа приставки механически связана со стрелкой показывающего прибора, и при превышении значения уставки происходит замыкание или размыкание (в зависимости от типа приставки) электрической цепи



Диаметр корпуса, мм
100, 150

Класс точности
1,5

Диапазон показаний давлений, МПа

ТМ	0...0,1 / 0,16 / 0,25 / 0,4 / 0,6 / 1 / 1,6 / 2,5 / 4 / 6 / 10 / 16 / 25 / 40 / 60 / 100
ТВ*	–0,1...0
ТМВ*	–0,1...0,15 / 0,3 / 0,5 / 0,9 / 1,5 / 2,4

* — только исполнение V

Диапазон рабочих температур, °С
Окружающая среда: –60...+60
Измеряемая среда: до +150

Электрическая схема

Одноконтактная Исп. I (ОЗ)**, Исп. II (ОР)**
Двухконтактная Исп. III (ЛРПР)**, Исп. IV (ЛЗПЗ)**, Исп. V (ЛРПЗ для ТМ, ПРЛЗ для ТВ, ЛЗПЗ для ТМВ), Исп. VI (ЛЗПР)
** — под заказ

Максимальное напряжение, В
–220, ~380

Максимальный ток, А
1

Максимальная разрывная мощность контактов
30 Вт, 50 В·А

Тип контактов
С магнитным поджатием, серебряное покрытие

Минимальные электрические характеристики
Определяются переходным контактным сопротивлением и рассчитываются для конкретных электрических схем

Пределы допускаемой основной погрешности срабатывания электрической схемы в % от диапазона показаний
±4

Чувствительный элемент
Медный сплав
(100 МПа — сталь 38ХМ)

Трибно-секторный механизм
Медный сплав

Корпус
IP40, сталь 10, цвет черный

Кольцо
Сталь 10, цвет черный

Циферблат
Алюминий, шкала черная на белом фоне

Стекло
Органическое

Штуцер
Медный сплав
(100 МПа — сталь 30 с никелевым покрытием)

Подключение
Через клеммную коробку на корпусе

Присоединение
Радиальное

Резьба присоединения
G½ или M20x1,5

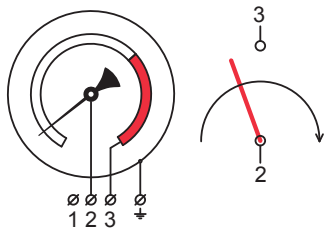
Техническая документация
ТУ 4212-001-4719015564-2008
ГОСТ 2405-88

Пример обозначения: ТМВ – 510Р. 05 (–0,1–0,15 МПа) G½. 1,5

ТМВ –	5	1	0	Р	0	5	(–0,1–0,15 МПа)	G½	1,5			
Тип манометр вакуумметр мановакуумметр	ТМ ТВ ТМВ	5 6	1	0	Р РКТ	0	1 2 3 4 5 6	0...0,1 / 0,16 / 0,25 / 0,4 / 0,6 / 1 / 1,6 / 2,5 / 4 / 6 / 10 / 16 / 25 / 40 / 60 / 100	–0,1...0	–0,1...0,15 / 0,3 / 0,5 / 0,9 / 1,5 / 2,4	G½ / M20x1,5	1,5
Диаметр корпуса, мм	100 150	1	0	Р	0	5	0...0,1 / 0,16 / 0,25 / 0,4 / 0,6 / 1 / 1,6 / 2,5 / 4 / 6 / 10 / 16 / 25 / 40 / 60 / 100	–0,1...0	–0,1...0,15 / 0,3 / 0,5 / 0,9 / 1,5 / 2,4	G½ / M20x1,5	1,5	
Материал корпуса	сталь	1	0	Р	0	5	0...0,1 / 0,16 / 0,25 / 0,4 / 0,6 / 1 / 1,6 / 2,5 / 4 / 6 / 10 / 16 / 25 / 40 / 60 / 100	–0,1...0	–0,1...0,15 / 0,3 / 0,5 / 0,9 / 1,5 / 2,4	G½ / M20x1,5	1,5	
Материал штуцера и чувствительного элемента	медный сплав	1	0	Р	0	5	0...0,1 / 0,16 / 0,25 / 0,4 / 0,6 / 1 / 1,6 / 2,5 / 4 / 6 / 10 / 16 / 25 / 40 / 60 / 100	–0,1...0	–0,1...0,15 / 0,3 / 0,5 / 0,9 / 1,5 / 2,4	G½ / M20x1,5	1,5	
Присоединение (расположение штуцера)	радиальное радиальное с задним фланцем	1	0	Р	0	5	0...0,1 / 0,16 / 0,25 / 0,4 / 0,6 / 1 / 1,6 / 2,5 / 4 / 6 / 10 / 16 / 25 / 40 / 60 / 100	–0,1...0	–0,1...0,15 / 0,3 / 0,5 / 0,9 / 1,5 / 2,4	G½ / M20x1,5	1,5	
Гидрозаполнение	нет	1	0	Р	0	5	0...0,1 / 0,16 / 0,25 / 0,4 / 0,6 / 1 / 1,6 / 2,5 / 4 / 6 / 10 / 16 / 25 / 40 / 60 / 100	–0,1...0	–0,1...0,15 / 0,3 / 0,5 / 0,9 / 1,5 / 2,4	G½ / M20x1,5	1,5	
Электроконтактная приставка	Исполнение I (ОЗ) Исполнение II (ОР) Исполнение III (ЛРПР) Исполнение IV (ЛЗПЗ) Исполнение V (ЛРПЗ для ТМ, ПРЛЗ для ТВ, ЛЗПЗ для ТМВ) Исполнение VI (ЛЗПР)	1 2 3 4 5 6	0	Р	0	5	0...0,1 / 0,16 / 0,25 / 0,4 / 0,6 / 1 / 1,6 / 2,5 / 4 / 6 / 10 / 16 / 25 / 40 / 60 / 100	–0,1...0	–0,1...0,15 / 0,3 / 0,5 / 0,9 / 1,5 / 2,4	G½ / M20x1,5	1,5	
Диапазон показаний давлений, МПа	ТМ ТВ ТМВ	5 6	1	0	Р РКТ	0	1 2 3 4 5 6	0...0,1 / 0,16 / 0,25 / 0,4 / 0,6 / 1 / 1,6 / 2,5 / 4 / 6 / 10 / 16 / 25 / 40 / 60 / 100	–0,1...0	–0,1...0,15 / 0,3 / 0,5 / 0,9 / 1,5 / 2,4	G½ / M20x1,5	1,5
Резьба присоединения	G½ / M20x1,5	1	0	Р	0	5	0...0,1 / 0,16 / 0,25 / 0,4 / 0,6 / 1 / 1,6 / 2,5 / 4 / 6 / 10 / 16 / 25 / 40 / 60 / 100	–0,1...0	–0,1...0,15 / 0,3 / 0,5 / 0,9 / 1,5 / 2,4	G½ / M20x1,5	1,5	
Класс точности	1,5	1	0	Р	0	5	0...0,1 / 0,16 / 0,25 / 0,4 / 0,6 / 1 / 1,6 / 2,5 / 4 / 6 / 10 / 16 / 25 / 40 / 60 / 100	–0,1...0	–0,1...0,15 / 0,3 / 0,5 / 0,9 / 1,5 / 2,4	G½ / M20x1,5	1,5	

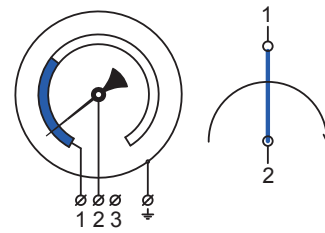
Принципиальные электрические схемы для ТМ

Исполнение I
ОЗ (один замыкающий контакт)



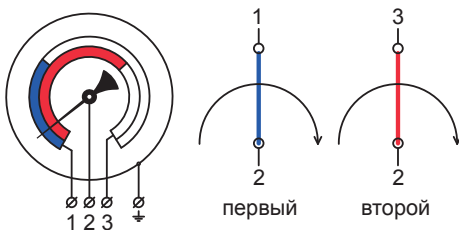
Положение стрелки	Состояние контакта
До уставки	разомкнут
После уставки	замкнут

Исполнение II
ОР (один размыкающий контакт)



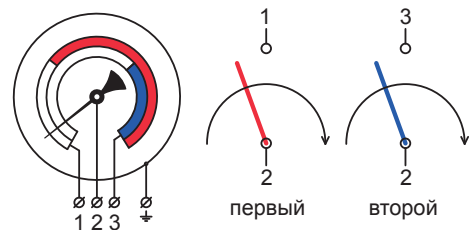
Положение стрелки	Состояние контакта
До уставки	замкнут
После уставки	разомкнут

Исполнение III
ЛРПР (левый размыкающий контакт,
правый замыкающий)



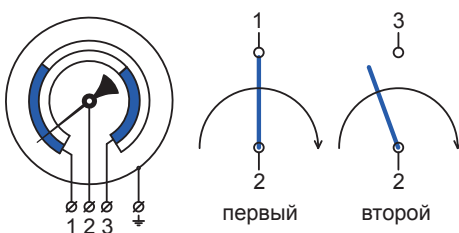
Положение стрелки	Состояние контактов
До первой уставки	оба замкнуты
Между уставками	2–1 разомкнут; 2–3 замкнут
После второй уставки	оба разомкнуты

Исполнение IV
ЛЗПЗ (левый замыкающий контакт,
правый замыкающий)



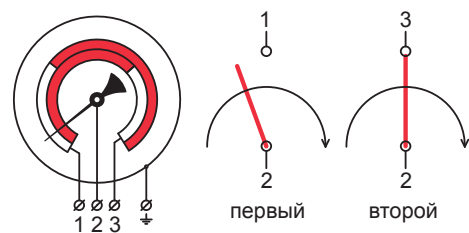
Положение стрелки	Состояние контактов
До первой уставки	оба разомкнуты
Между уставками	2–1 замкнут; 2–3 разомкнут
После второй уставки	оба замкнуты

Исполнение V
ЛРПЗ (левый размыкающий контакт,
правый замыкающий)



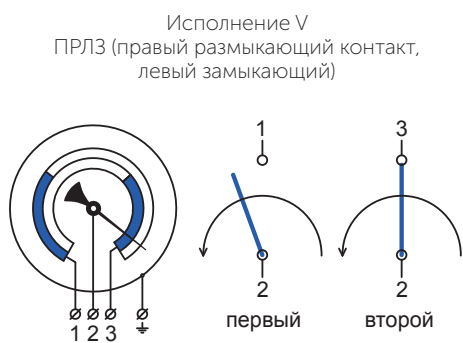
Положение стрелки	Состояние контактов
До первой уставки	2–1 замкнут; 2–3 разомкнут
Между уставками	оба разомкнуты
После второй уставки	2–1 разомкнут; 2–3 замкнут

Исполнение VI
ЛЗПР (левый замыкающий контакт,
правый размыкающий)



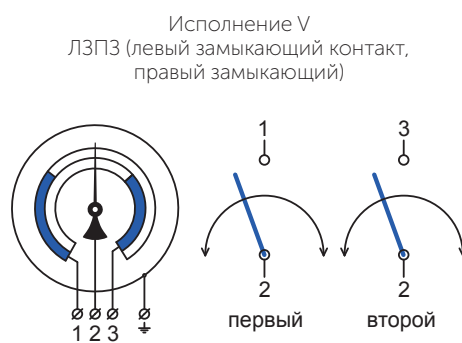
Положение стрелки	Состояние контактов
До первой уставки	2–1 разомкнут; 2–3 замкнут
Между уставками	оба замкнуты
После второй уставки	2–1 замкнут; 2–3 разомкнут

Принципиальная электрическая схема для ТВ

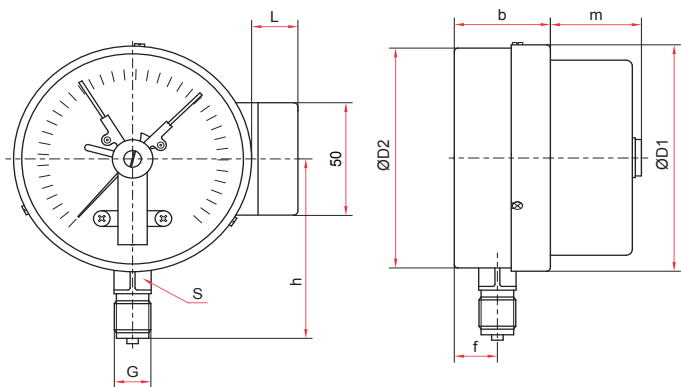


Положение стрелки	Состояние контактов
До первой уставки	2-1 замкнут; 2-3 разомкнут
Между уставками	оба разомкнуты
После второй уставки	2-1 разомкнут; 2-3 замкнут

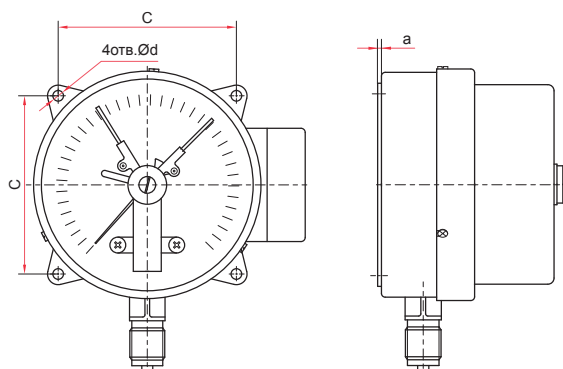
Принципиальная электрическая схема для ТМВ



Положение стрелки	Состояние контактов
До первой уставки	2-1 замкнут; 2-3 разомкнут
Между уставками	оба разомкнуты
После второй уставки	2-1 разомкнут; 2-3 замкнут



Радиальное присоединение



Радиальное присоединение с задним фланцем

Основные размеры (мм), вес (кг)

Ø	D1	D2	b	h	f	m	L	S	G	C	a	d	Вес
100	100	99	42	83	16	40	21	17	G½ или M20x1,5	80	3	5,5	0,46
150	152	149	49	109	17	38	21	17		128	4	7	0,84