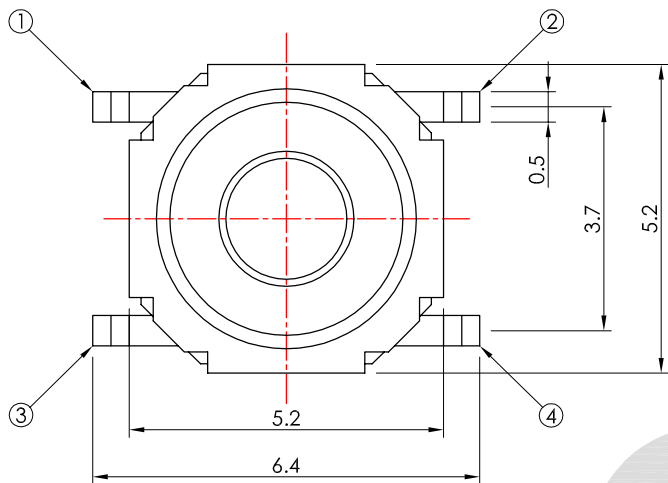
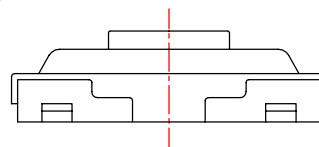
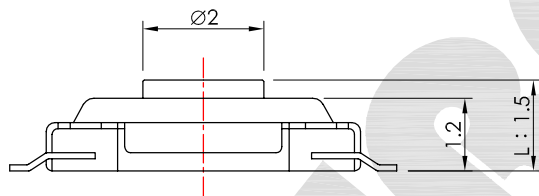
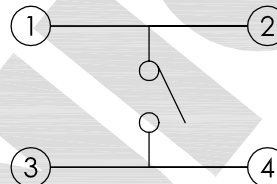


本圖面若與目錄之規格尺寸不符，以本圖面規格尺寸為主。
Below is our main specification if different from catalog.

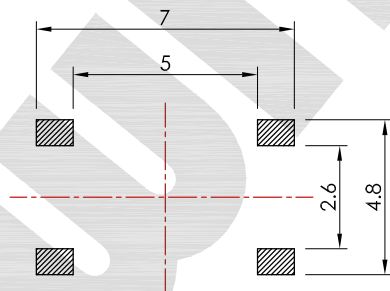
RoHS compliant



CIRCUIT DIAGRAM



P.C.B. LAYOUT



RoHS compliant

IT-1187X-XXXGM-G

MODEL NO.	Knob(L)	OPERATING
□	1.5	160, 250
B	1.7	

SPECIFICATION

Rating: 50mA 12V DC Max.

Circuit: 1P1T.

Function: OFF-(ON).

Operating force: 160±50g.

Contact Resistance: 100mΩ Max.(initial)

Travel: 0.25±0.1mm.

Life: 100,000 Cycles Min.

Minimum load: 10mA 3.3V DC.(reference only)

Soldering Temperature: 250° C Max. for 3 Sec.

Soldering time: 1 time only.

Note: Unwashable, don't be immersed by epoxy and organic solvent.



V2.2	△		
V2.1	無	改 版	2007.05.22
V2.0	無	新 繪 製	2003.08.29
版本 VER.	符號 SYMBOL	修 改 內 容 ALTERATION	更 新 日 期 DATE

產品 PRODUCT		Tact Switch		型號 MODEL NO.	IT-1187-160GM-G
比例 SCALE	8 : 1	單位 UNIT	mm		
公差 TOLERANCE	.X=±0.3mm, .XX=±0.2mm				
製圖 DRAWN BY	核圖 CHECKED BY	主管 APPROVED BY			
Danny Chen	Alex Lin	Margaret Lee			
<p>一綺電子企業股份有限公司</p> <p>總公司：110 台北市信義路四段415號13樓之3 13F-3 NO. 415, SEC. 4, HSIN YI ROAD, TAIPEI, TAIWAN TEL : 886-2-27290229(Rep.) FAX : 886-2-27582086 URL : http://www.switronic.com.tw E-MAIL : switches@ms36.hinet.net</p>					