

AN6320N

VTR ヘッドアンプ回路/VTR Head Amplifier Circuit

■ 概要

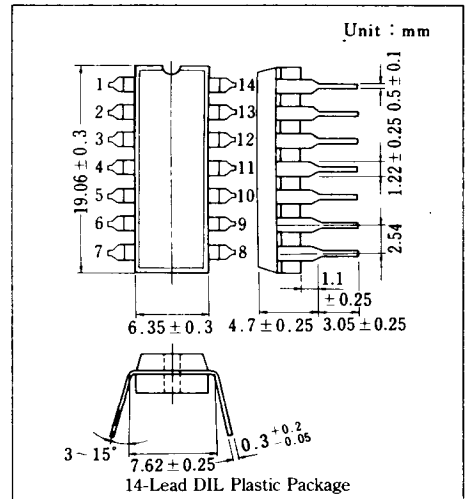
AN6320N は、VTR のヘッドアンプ用半導体集積回路です。

■ 特徴

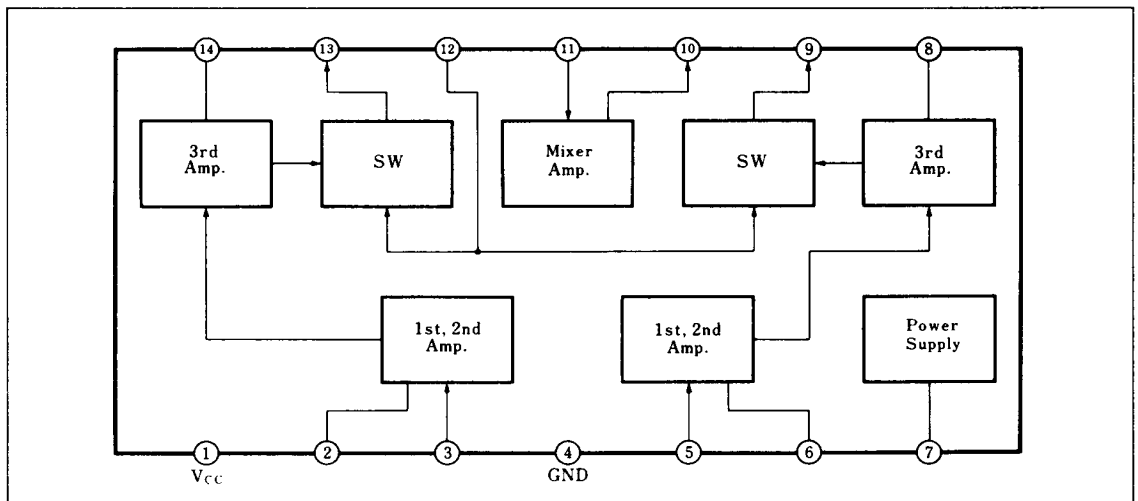
- AN6320N は、次の機能を有している。
 - 映像信号前置増幅回路
 - フィルタ増幅回路
 - ミキサ増幅回路
 - ヘッド切り換えスイッチ回路
- 低雑音ヘッド増幅回路
- 電源電圧 9 V および 12 V の使用可能

■ Features

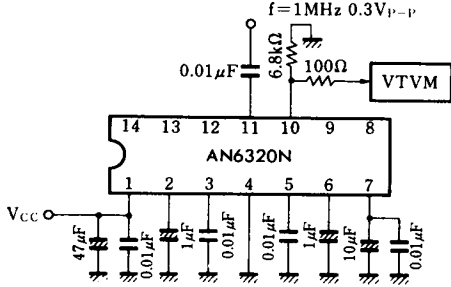
- The functions consist of :
 - Video signal pre-amplifier circuit
 - Filter amplifier circuit
 - Mixer amplifier circuit
 - Head switch over circuit
- Low noise head amplifier
- Supply voltage 9 V or 12 V



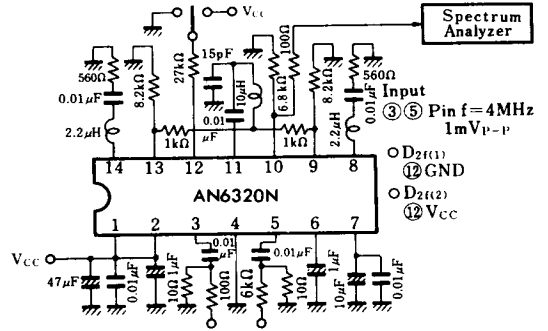
■ ブロック図/Block Diagram



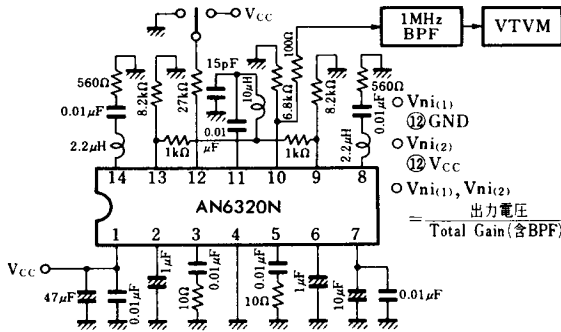
Test Circuit 3 (G_{V(3)})



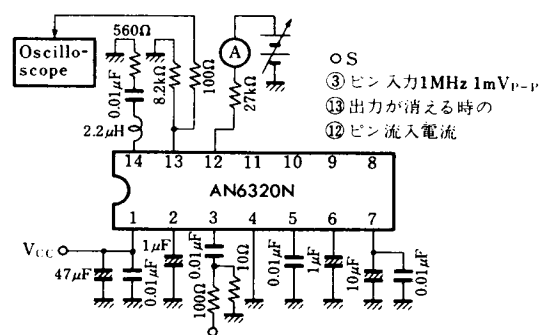
Test Circuit 4 (D_{2f(1)}, D_{2f(2)})



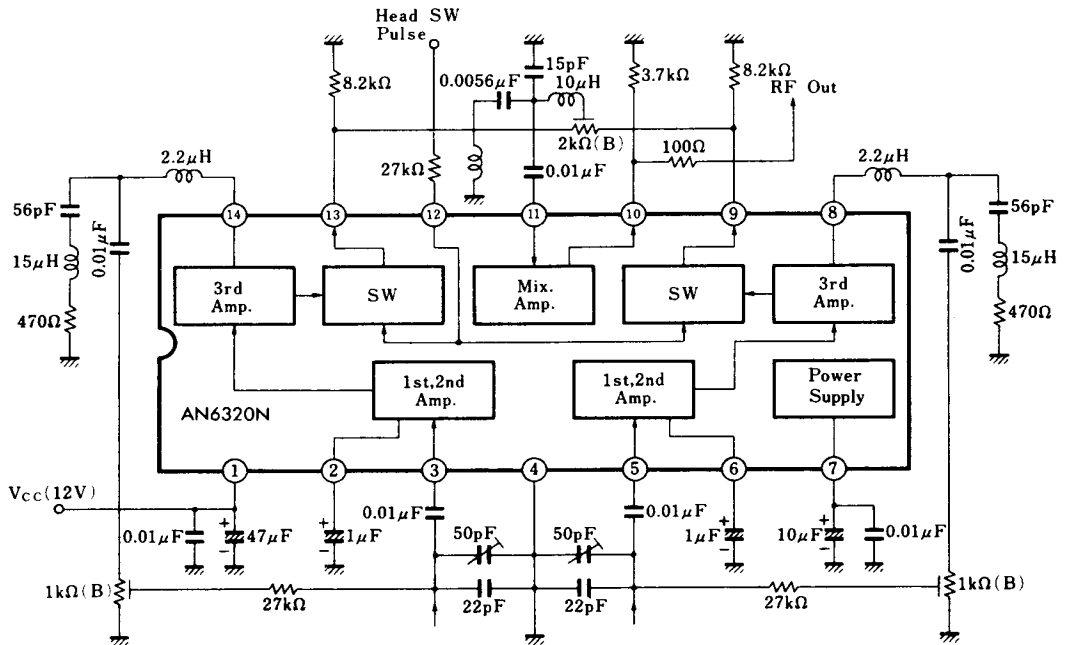
Test Circuit 5 (V_{ni(1)}, V_{ni(2)})



Test Circuit 6 (S)



■ 応用回路例 / Application Circuit



■ 端子名 / Pin

Pin No.	端子名	Pin Name	Pin No.	端子名	Pin Name
1	電源電圧	Vcc	8	ダンピング	Damping
2	1st アンプ	1st Amp.	9	出力	Output
3	入力	Input	10	ミックスアンプ出力	Mix. Amp. Output
4	アース	GND	11	ミックスアンプ入力	Mix. Amp. Input
5	入力	Input	12	ヘッドスイッチ入力	Head SW Input
6	1st アンプ	1st Amp.	13	出力	Output
7	安定化電源	Stabilized Voltage	14	ダンピング	Damping