

AN7143

デュアル2.1W低周波電力増幅回路/Dual 2.1W Audio Power Amplifier Circuit

■ 概要

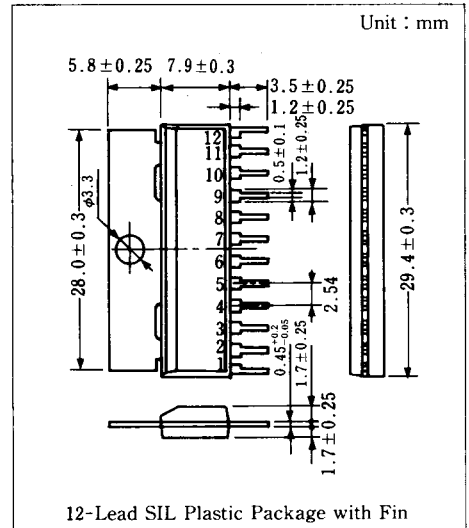
AN7143は、2.1W (9V, 4Ω) 出力の電力増幅回路用に設計された半導体集積回路です。増幅器を2個、1チップ内に内蔵していますのでステレオ動作が可能です。静止回路電流が従来の電力増幅用集積回路に比べて大幅に少ないので、ラジカセなど乾電池動作のセットに最適です。さらに低歪率、低雑音を実現し、外付部品点数も大幅に削減されています。パッケージは12ピンのシングルインラインで、セットのコンパクト化、高密度実装化が可能です。

■ 特徴

- 静止回路電流が少ない。
- 発振安定度が良い。
- AM/FMのRF部への不要輻射が少ない。
- 歪率が小さい。
- 雑音が少ない。
- 電源ON/OFF時のショック音が小さい。
- 外付部品点数が少ない。

■ Features

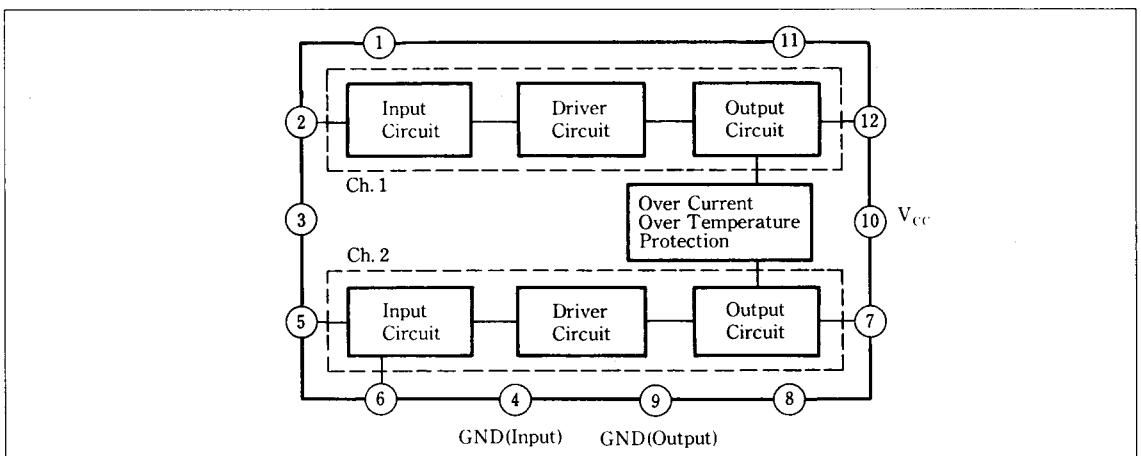
- Low quiescent current
- High operation stability
- Low radiation
- Low distortion
- Low noise
- Low shock noise from power ON/OFF operation
- Fewer external components



■ 端子名/Pin

Pin No.	端子名	Pin Name
1	負帰還 Ch. 1	N.F.B Ch. 1
2	入力 Ch. 1	Input Ch. 1
3	リップルフィルタ	Ripple Filter
4	アース (入力側)	GND (Input)
5	入力 Ch. 2	Input Ch. 2
6	負帰還 Ch. 2	N.F.B Ch. 2
7	出力 Ch. 2	Output Ch. 2
8	ブートストラップ Ch. 2	Bootstrap Ch. 2
9	アース (出力側)	GND (Output)
10	電源電圧	V _{CC}
11	ブートストラップ Ch. 1	Bootstrap Ch. 1
12	出力 Ch. 1	Output Ch. 1

■ ブロック図/Block Diagram



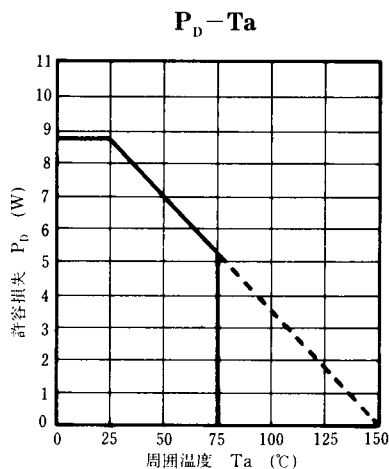
■ 絶対最大定格/Absolute Maximum Ratings (Ta=25°C)

Item	Symbol	Rating	Unit
電源電圧	V _{CC}	18	V
電源電流	I _{CC}	3.5	A
許容損失	P _D	8.9	W
動作周囲温度	T _{opr}	-30 ~ +75	°C
保存温度	T _{stg}	-55 ~ +150	°C

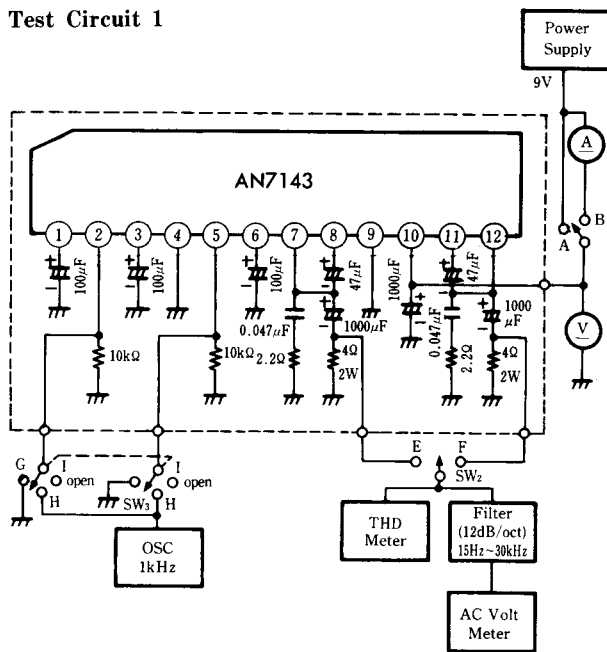
■ 電気的特性/Electrical Characteristics (V_{CC}=9V, R_L=4Ω, f=1kHz, Ta=25°C)

Item	Symbol	Test Circuit	Condition	min.	typ.	max.	Unit
静止回路電流	I _{CQ}	1	V _{in} =0mV		13	19	mA
出力雑音電圧	V _{no} *	1	R _g =10kΩ, V _{in} =0mV		0.25	0.5	mV
電圧利得	G _V	1	V _{in} =3mV	42.5	44.5	46.5	dB
全高調波歪率	THD	1	V _{in} =3mV		0.2	0.75	%
最大出力電力	P _{O(max)}	1	THD=10%	1.75	2.1		W
チャンネルバランス	CB	1	V _{in} =3mV		0	1	dB

* With filter as 15Hz~30kHz (12dB/oct)

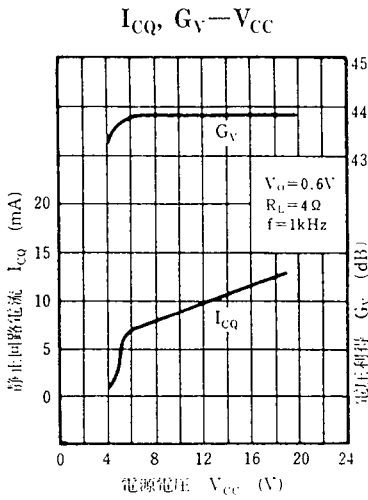
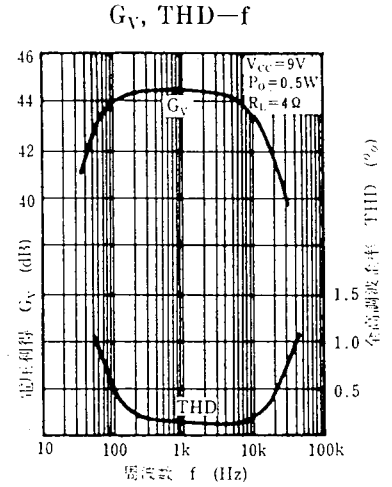
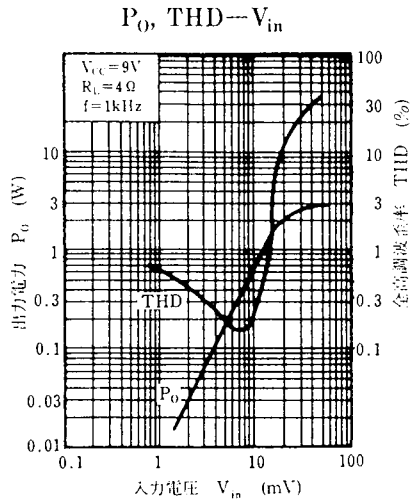
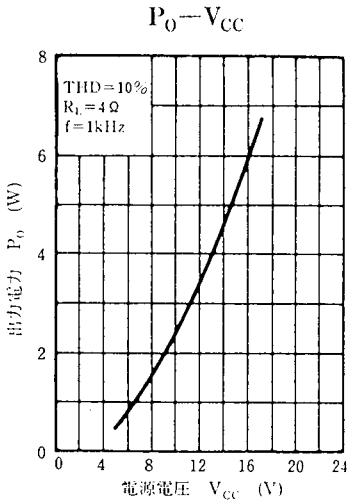


Test Circuit 1

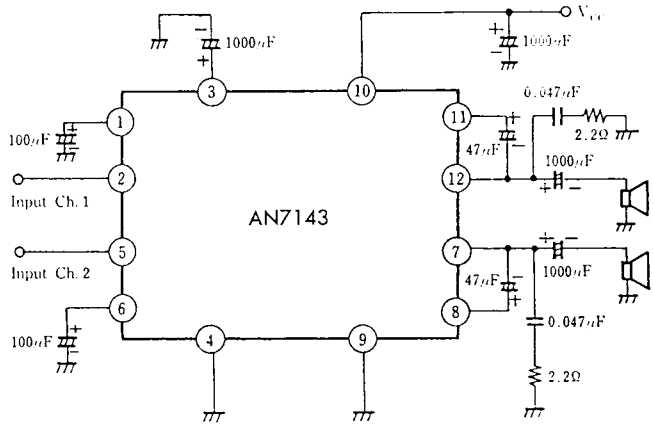


Item	B 1	B 2	B 3	B 4	B 5	B 6	B 7
SW ₁	B	A	A	A	A	A	A
SW ₂	—	EorF	EorF	EorF	EorF	EorF	EorF
SW ₃	G	I	H	H	H	H	G

B7 では V_{CC} にリプル成分を印加して下さい。



■ 応用回路例 / Application Circuit



■ プリント板パターン例 Printed Circuit Board Layout

