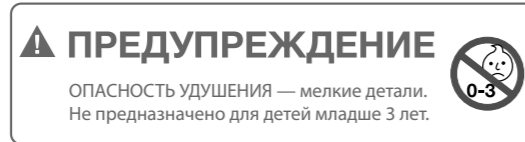


STEAM МИСС БАНКАБОТ

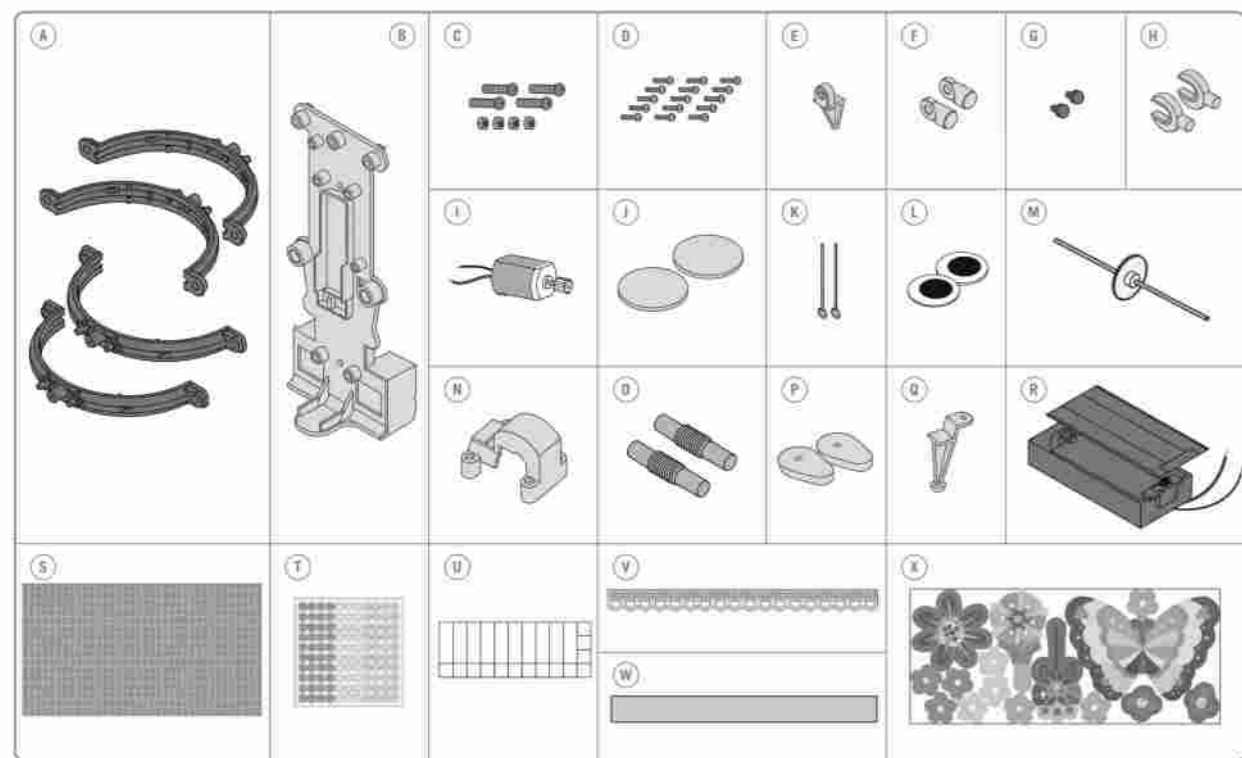


А. МЕРЫ ПРЕДОСТОРОЖНОСТИ

Родителям: Пожалуйста, прочтите инструкцию перед тем, как передать набор детям. 1. Внимательно ознакомьтесь с инструкцией. 2. Контроль и помощь взрослых необходимы на всех этапах. 3. Конструктор предназначен для детей от 8 лет. 4. В наборе и конечном изделии содержатся мелкие детали, которые при неправильном использовании могут вызвать удушье. Не давать детям младше 3 лет. 5. У металлических частей могут быть острые края. При их сборке понадобится помощь взрослых. 6. Чтобы не вызвать короткое замыкание, не прикасайтесь к контактам батареи металлическими предметами.

Б. ИСПОЛЬЗОВАНИЕ БАТАРЕЙ

1. Требуется 1 батарейка типа AA (необходимо приобрести отдельно). 2. Для наилучшего результата всегда используйте новые батарейки. 3. При установке батареек соблюдайте полярность. 4. Извлекайте батарейки из робота, когда он не используется. 5. Сразу же заменяйте отработанные батарейки, чтобы избежать повреждения робота. 6. Не пытайтесь перезарядить одноразовые батарейки. 7. Аккумуляторные батарейки должны быть извлечены из конструктора до начала перезарядки. 8. Перезарядка аккумуляторных батарей должна осуществляться под контролем взрослых. 9. Убедитесь, что зажимы источника питания не получили короткое замыкание.

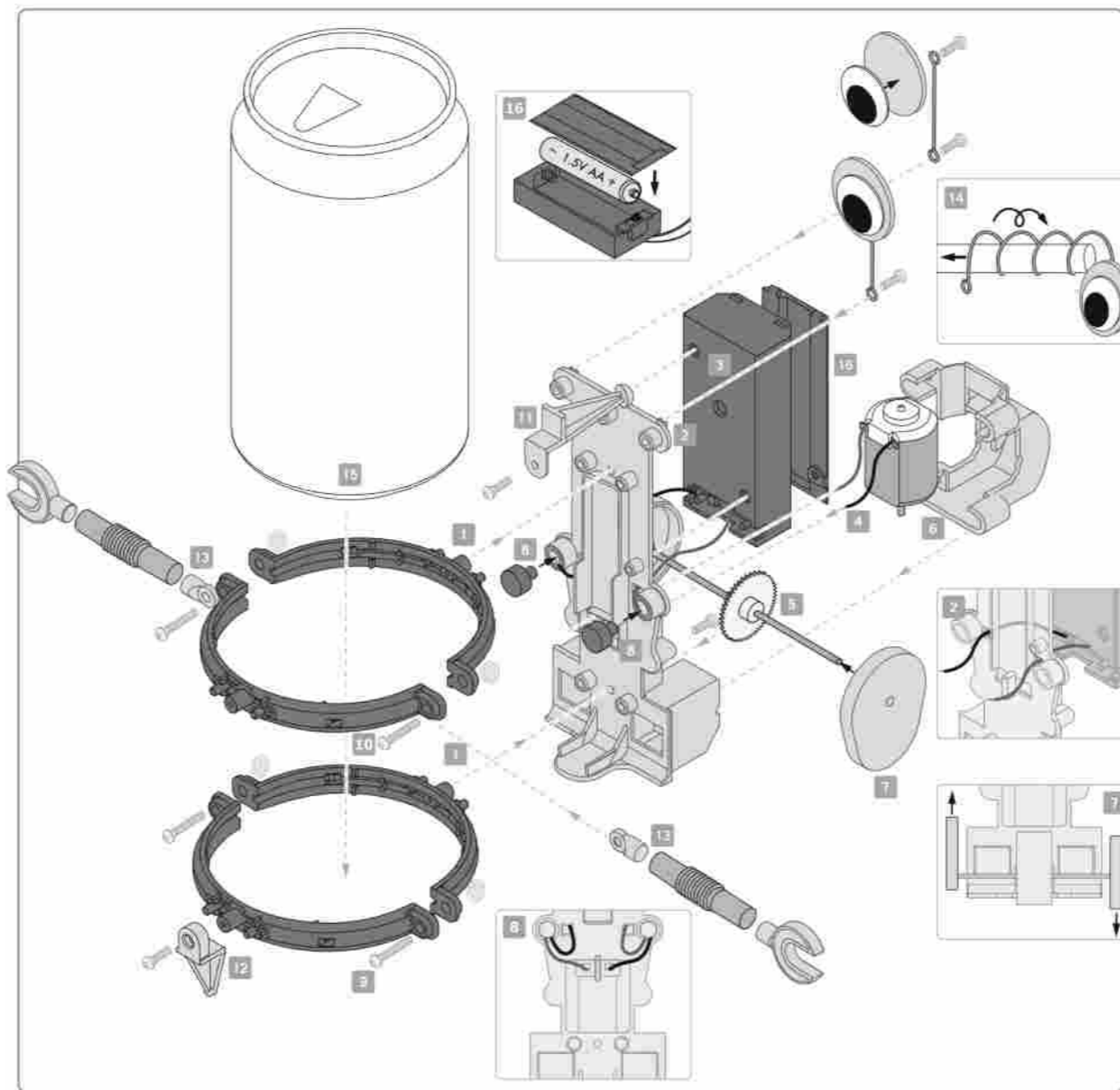


В. СОСТАВ

A. Кольца для тела x 4; B. Корпус x 1; C. Болт и гайка x 4; D. Винты; E. Короткая нога x 1; F. Соломинки x 2; G. Клеммные крышки x 2; H. Рука-манипулятор x 2; I. Игрушечный мотор с редуктором x 1; J. Глазные пластины x 2; K. Металлическая проволока x 2; L. Движущиеся глаза x 2; M. Ось с редуктором x 1; N. Крышка двигателя/оси x 1; O. Сгибающиеся соломинки x 2; P. Шайбы x 2; Q. Длинная нога x 1; R. Батарейный отсек с крышкой и проводами x 1; S. Лоскут розовой ткани x 1; T. Наклейки в виде камней; U. Двусторонняя клейкая лента x 1; V. Кружево x 1; W. Лента x 1; X. Лист с наклейками x 1. Подробные инструкции. Также потребуются (не входят в набор): маленькая крестовая отвертка, батарейка типа AA, чистая пустая жестяная банка.

Г. СБОРКА

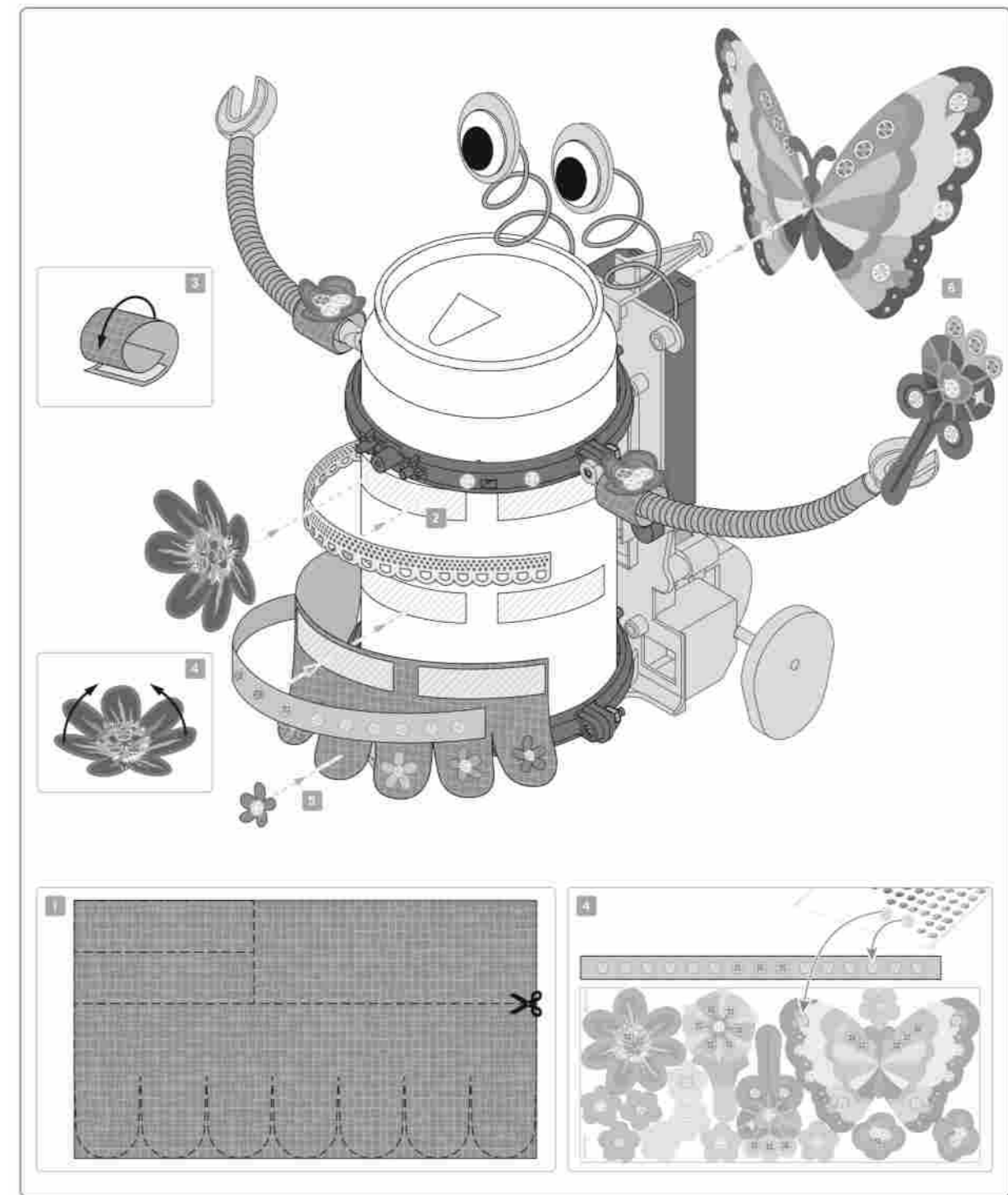
Следуйте приведенным указаниям, чтобы собрать робота. Номера соответствуют цветным цифрам на схеме.
1. На одной стороне пластины для тела находятся 2 металлических отверстия. Вставьте в них кольца для тела. Их выступы должны попасть в отверстия примерно на 2 см от каждого края пластины. Закрепите кольца с помощью винта, вставленного с другой стороны пластины.
2. Переверните пластину так, чтобы она стояла на кольцах отверстиями для мотора и рычагов — ближе к вам. Короб для батарейки помещается на плоском участке пластины на дальнем конце, переключатель — ближе всего к отверстию для рычага. Сначала осторожно проденьте провода в 2 небольших квадратных отверстия в пластине. Черный провод должен пройти через правое отверстие, красный — через левое.
3. Поместите корпус для батарейки на пластину так, чтобы выступы на корпусе вошли в отверстия на пластине. Проверьте, чтобы проводка не застряла между пластиной и корпусом. Зафиксируйте корпус двумя винтами. Батарейку пока не устанавливайте.
4. Аккуратно проденьте провода от мотора через квадратные отверстия в корпусе. Красный провод должен пройти через правое отверстие, черный — через левое. Вставьте мотор в предназначенное для него углубление.
5. Вставьте ось в углубление для оси так, чтобы она легла в прорези сверху. Шестерня на оси должна цепляться с червячной передачей на валу двигателя. Смажьте шестерни (можно использовать растительное масло).



6. Накройте мотор и ось крышкой. Прижмите ее так, чтобы она зацепилась за 4 зубца по краям корпуса. Зафиксируйте крышку 4 винтами.
7. Осторожно, но плотно укрепите шайбу на конце оси. Наденьте шайбу на второй конец оси так, чтобы бугорок на шайбе смотрел в противоположном направлении от бугорка на первой шайбе.
8. Провода от батарейки нужно соединить с проводами от мотора. Положите красный провод от мотора и черный провод от батарейки на один из металлических контактов. Зафиксируйте соединение крышкой. Положите черный провод от мотора и красный провод от батарейки на второй контакт. Зафиксируйте соединение клеммной крышкой.
9. Свободное кольцо положите на кольцо, уже прикрепленное к пластине со стороны корпуса мотора. Совместите отверстия в двух кольцах и вставьте в них болты. Зафиксируйте болты гайками.
10. Повторите шаг 9 со вторым кольцом, но поместите на болт крепление для соломинок прежде, чем вставлять его в кольцо.
11. Установите длинную ногу на колышек под корпусом батареи и закрепите винтом.
12. Установите короткую ногу на колышек на внешней стороне кольца, ближе к оси. Закрепите винтом.
13. Установите сгибающиеся соломинки на крепления. На свободном конце каждой трубки закрепите руку-манипулятор.
14. Поместите кольцо на конце проволоки на выступ на одной из пластин для глаз. Зафиксируйте провод на пластине винтом. Повторите то же самое со вторым глазом. Снимите защитную пленку с задней стороны движущихся глаз и закрепите их на пластинах. С помощью винтов прикрепите второй конец проволоки к выступам на пластине корпуса (рядом с коробом для батареек). Согните проволоку, чтобы придать ей желаемую форму. Чтобы сделать спираль, обвейте проволоку вокруг ручки, как показано на картинке, потом освободите ручку.
15. Вставьте чистую, пустую жестяную банку в кольца. Возможно, для этого понадобится ослабить гайки. Не забудьте затянуть их снова, когда банка будет на месте.
16. Вставьте новую батарейку AA в корпус для батареек. Отрицательная (плоская) сторона батарейки должна упираться в пружину внутри корпуса. Если мотор заработает, отключите его переключателем. Закройте корпус крышкой, зафиксируйте ее винтом.

ВОПРОСЫ И КОММЕНТАРИИ

Мы ценим наших клиентов. Ваша удовлетворенность нашим продуктом очень важна для нас. Если у Вас есть вопросы или комментарии, попался бракованный продукт или какая-то деталь отсутствует в наборе, просим связаться с нашим дистрибутором в РФ: e-mail: dealer@steamtoys.ru, тел: +7 (495) 66-808-20, веб-сайт: www.steamtoys.ru.



Д. СБОРКА КОСТЮМА

1. Вырежьте платье и рукава из лоскута ткани, как показано на иллюстрации. 2. Прикрепите к банке кусок двустороннего скотча. Наклейте на него платье и кружево. 3. Сверните небольшие кусочки ткани в трубочки, чтобы получились рукава. Наденьте рукава на руки робота. 4. Снимите наклейки с листа. Сложите их по пунктирным линиям. Украсьте ленту и аксессуары камешками. Приклейте ленту на платье. 5. Украсьте костюм робота аксессуарами, как показано на картинке. 6. Приклейте крылья на батарейный отсек и вставьте в руку-манипулятор волшебную палочку.

Е. ЧТО-ТО ПОШЛО НЕ ТАК

Двигатель не работает:

- Убедитесь, что оголенные участки проводов соприкасаются с металлическими частями разъемов.
- Проверьте правильность установки батарейки (см. пункт 16).
- Убедитесь, что батарейка новая. Убедитесь, что шестерня и червячная передача сцеплены друг с другом.
- Убедитесь, что шестерни хорошо смазаны. Смазку можно добавить через небольшое отверстие сзади корпуса.

Ж. ИНТЕРЕСНЫЕ ФАКТЫ

- Как это работает? Батарейка подает мотору электричество, мотор с большой скоростью крутит червячную передачу. Она выполняет роль редуктора: поворачивает шестерню с более низкой скоростью. Шайбы на концах оси — это просто круги с выступами. Когда шайба вращается, выступ крутится. Когда мотор работает, шайбы заставляют стороны робота подниматься по очереди, и он шагает.
- Зачем нужны шайбы? Шайбы преобразуют вращательное движение оси в движение вверх и вниз. Такие шайбы встречаются во многих механизмах. Например, в двигателе автомобиля шайбы открывают и закрывают клапаны, подающие топливо в цилиндры и выпускающие выхлопные газы.
- Движение робота. Инженеры придумали для роботов несколько способов передвижения. Большинство роботов перемещаются на колесах или на гусеницах, но у некоторых — две ноги, они умеют ходить как люди. Создание надежного шагающего робота — очень трудная задача для инженеров, над которой они работают до сих пор. Однако некоторые роботы уже умеют прыгать и даже делать сальто.