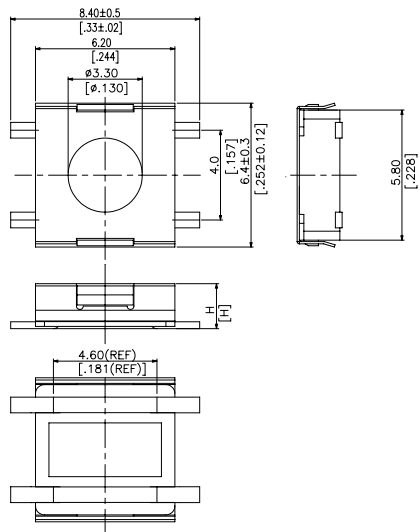


DTSL-6, DTSGF-6, DTSL-6, DTSGF-6 Серия

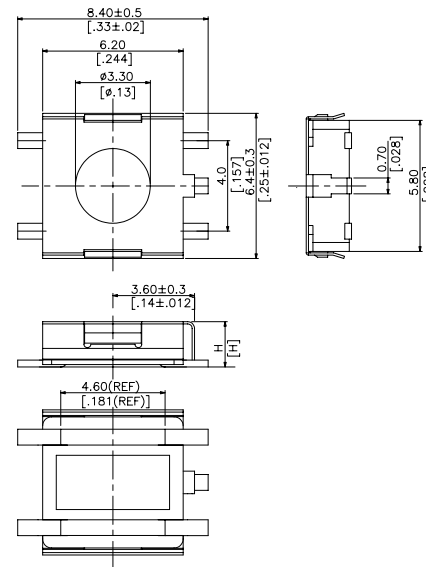
Размеры

DTSF-6



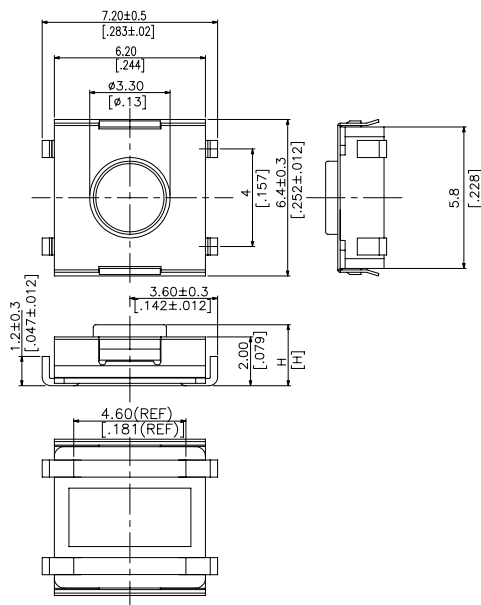
DTSF-62	3.1 (.122)
DTSF-61	2.5 (.098)
DTSF-60	2.0 (.079)
PART NO.	H

DTSGF-6



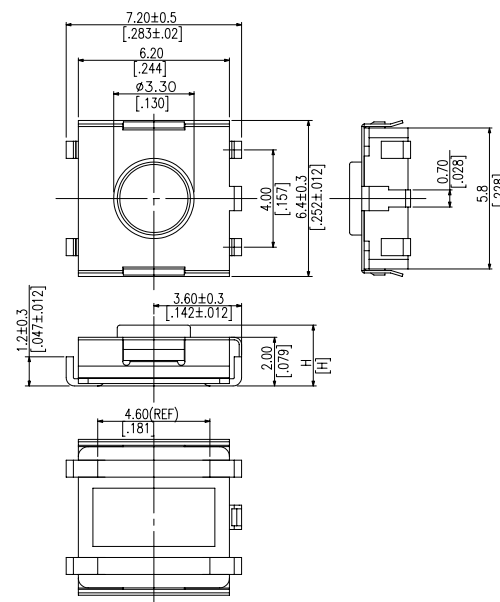
DTSGF-62	3.1 (.122)
DTSGF-61	2.5 (.098)
DTSGF-60	2.0 (.079)
PART NO.	H

DTSL-6



DTSL-62	3.1 (.122)
DTSL-61	2.5 (.098)
DTSL-60	2.0 (.079)
PART NO.	H

DTSGL-6



DTSGL-62	3.1 (.122)
DTSGL-61	2.5 (.098)
DTSGL-60	2.0 (.079)
PART NO.	H

Как заказать

DTS □ □ - 6 □ □ - □ - □

Упаковка:
 В = линейка
 Т / R = Лента и катушка

Пайка:
 V = Без свинца

Цвет штока и усилие нажатия:
 K = черный, 100 gf
 N = коричневый, 160 gf, 180 gf
 R = красный, 260 gf
 S = белый, 320 gf
 Y = желтый, 520 gf

Высота:
 0 = 2,0 мм
 1 = 2,5 мм
 2 = 3,1 мм (только 180 gf)

L = с выводами типа L
 F = с выводами типа F

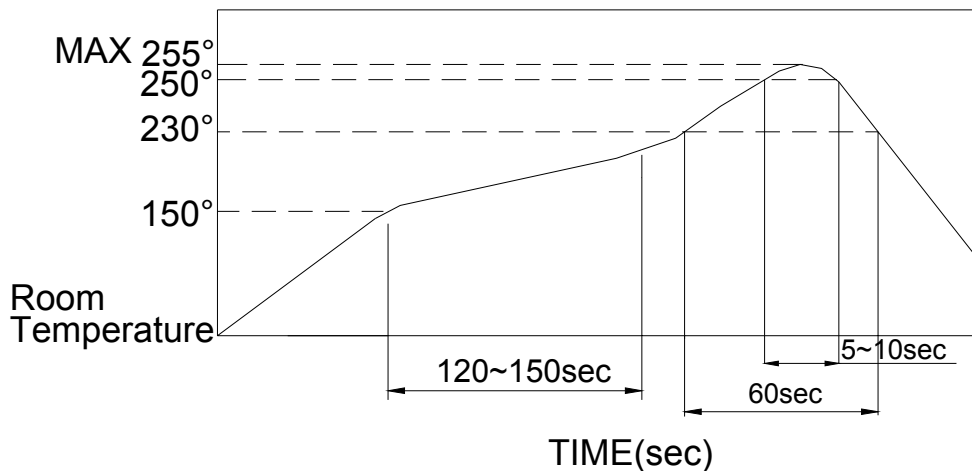
G = с заземляющим контактом
 □ = без заземляющего контакта

Процесс пайки без свинца

Ручной монтаж - температура пайки 350 °C 5 секунд

Автоматический монтаж - температура пайки 255 °C максимум

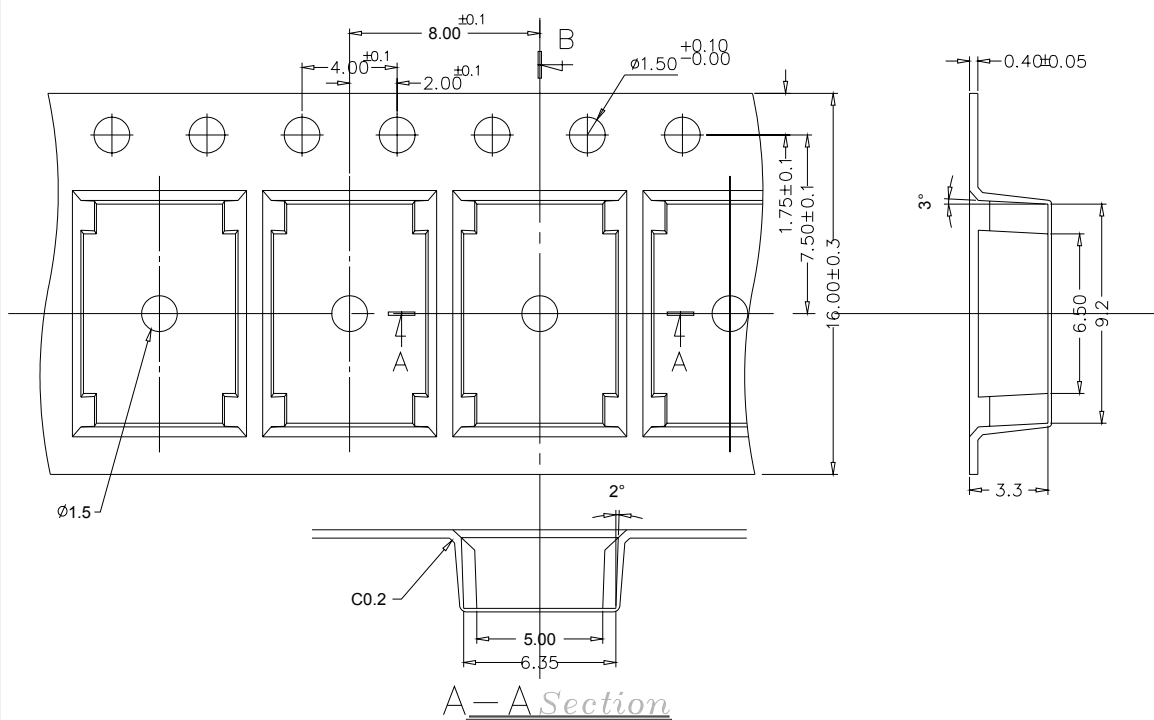
Режим монтажа:



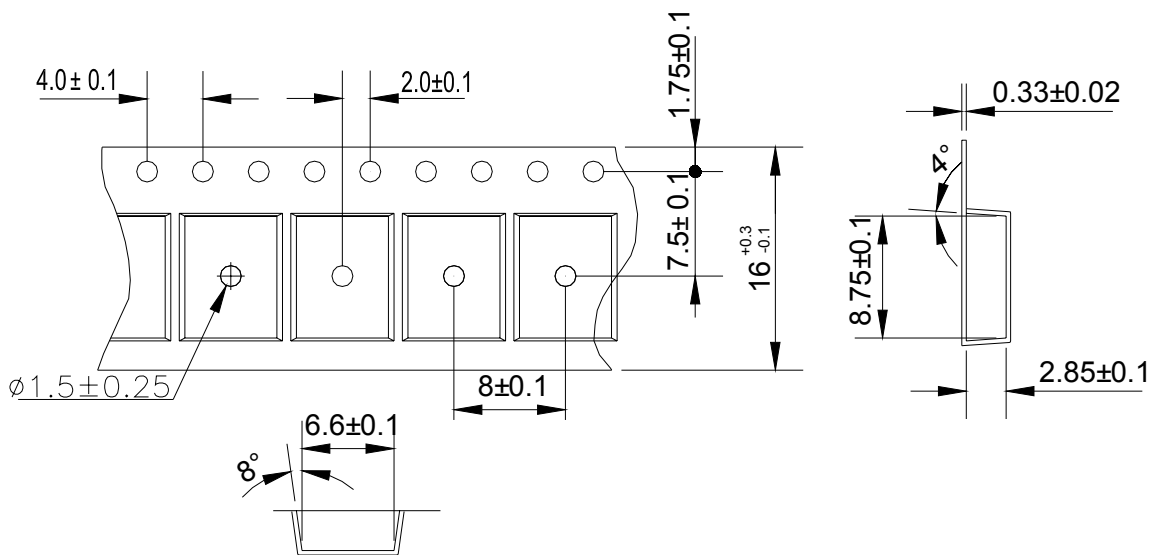
CMD и не предназначенный для промывки тип

Упаковка

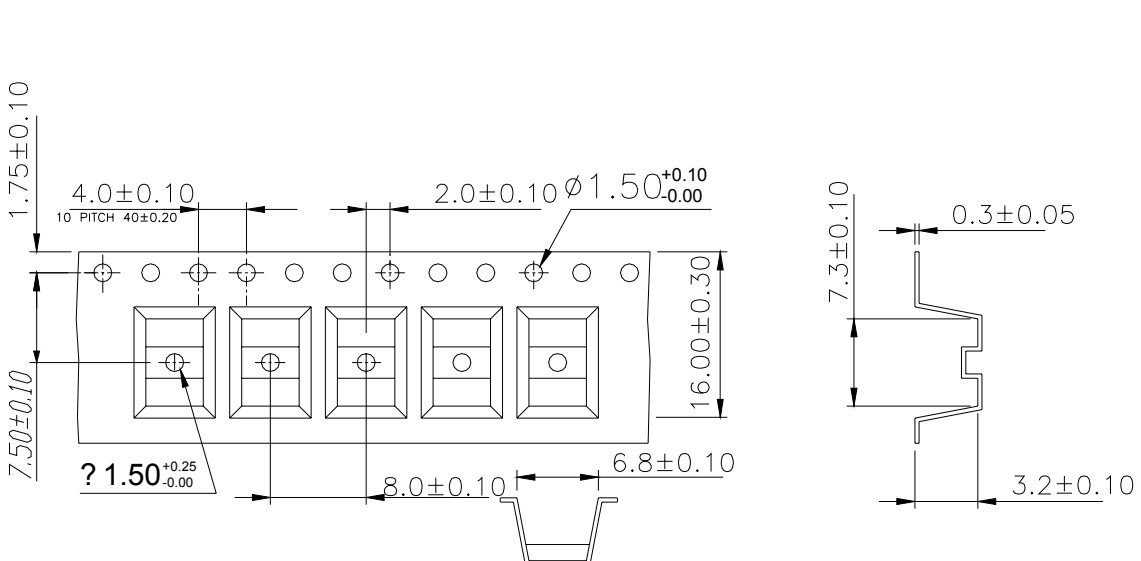
DTSGL, DTSGF, DTSL, DTSF-62 □-T/R



DTS(G)F-60, 61 □-T/R

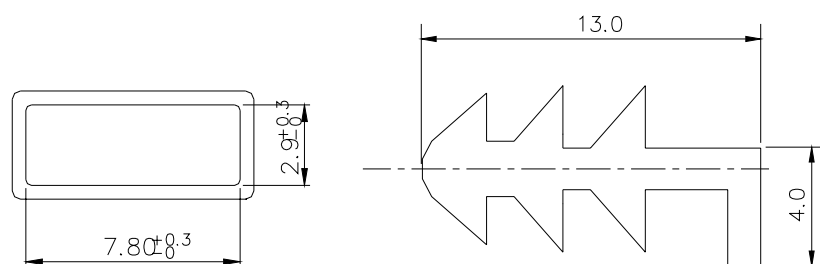


DTS(G)L-60, 61 □-T/R

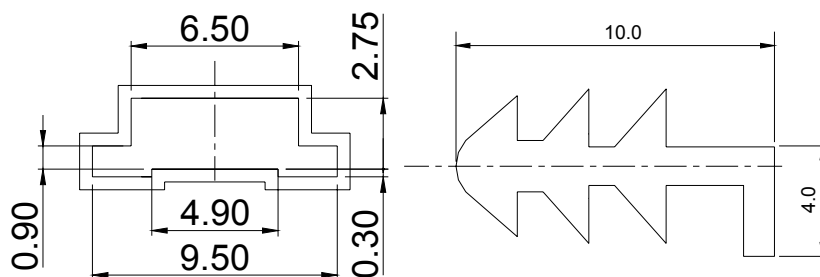


Наименование	Количество в линейке	Количество в ленте
DTS(G)L-60(1)	75	2700
DTS(G)F-60(1)	75	3000
DTS(G)L-62	75	2500
DTS(G)F-62	75	2500

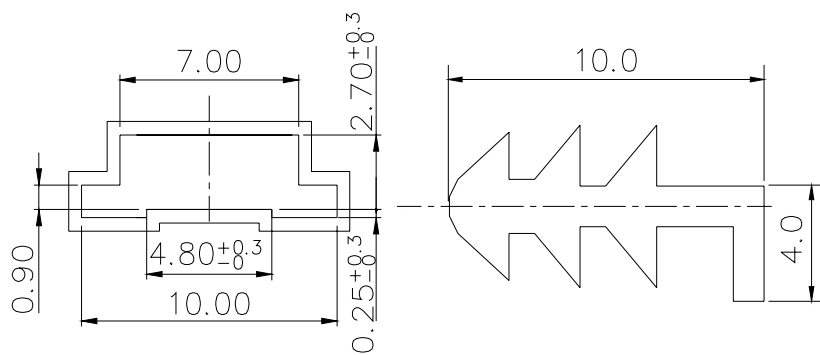
DTS(G)L-6 линейка



DTSF-6 линейка



DTSGF-6 линейка



DTSGF-62 линейка

