

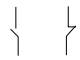
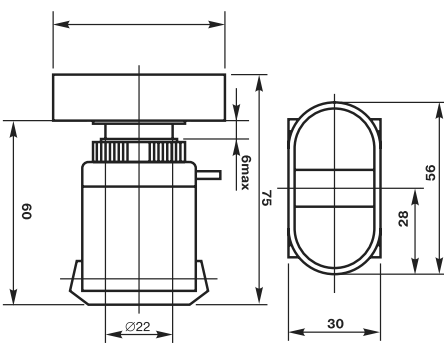
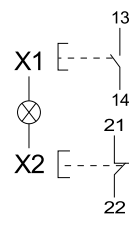

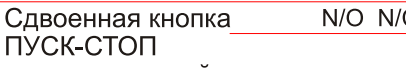
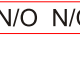
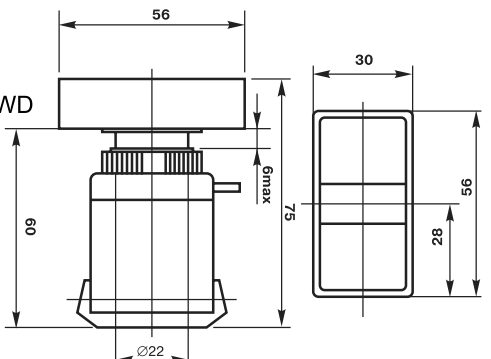
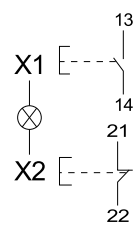


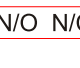
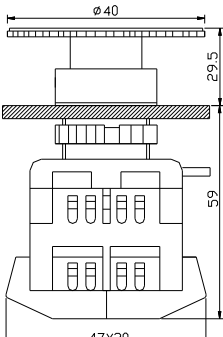


3SA12

Арматура управления серии 3SA12 предназначены для оперативного управления пускателями и реле. Все изделия состоят из двух узлов - быстросъемной головки и контактного модуля. Контактная группа черного цвета замыкающая (N/O), коричневого - размыкающая (N/C). Устанавливают изделия в стандартные отверстия диаметром 22 мм на жесткой металлической панели, защищенной от прямых солнечных лучей, попадания струй дождя и химических реагентов. Для предотвращения попадания жидкости внутрь механизма все изделия снабжены резиновыми уплотнительными кольцами. Подключение подводящих проводников производят через винтовые зажимы с тарельчатыми шайбами.

ТЕХНИЧЕСКИЕ ХАРАКТЕРИСТИКИ

Номинальное напряжение, В	380
Сопротивление контакта, МОм	≤50
Условия эксплуатации	УХЛ4
Диапазон рабочих температур, °С	-5 - +40
Степень защиты	IP 40
Электрическая износоустойчивость, циклов В_О	≥100000
Механическая износоустойчивость, циклов В_О	≥600000

Исполнение	Цвет	Технич. хар-ки	Модель	Габ. размеры
			3SA12-22E-11BSWD	
Сдвоенная кнопка ПУСК-СТОП с овальной быстросъемной головкой, с подсветкой неоновой лампой	N/O N/C			
			3SA12-30E-11FSWD	
Сдвоенная кнопка ПУСК-СТОП с прямоугольной быстросъемной головкой, с подсветкой неоновой лампой	N/O N/C			
			3SA12-22E-11ZS	
кнопка активной сигнализации с фиксацией при нажатии и повороте по часовой стрелке	N/O N/C	