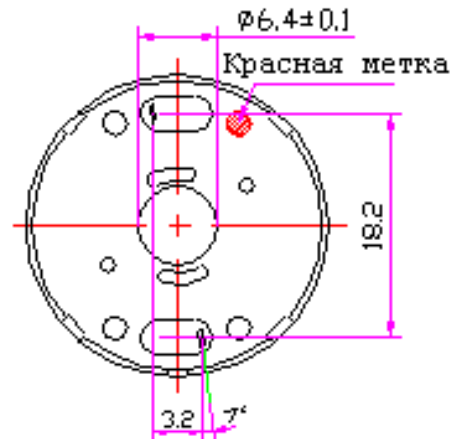
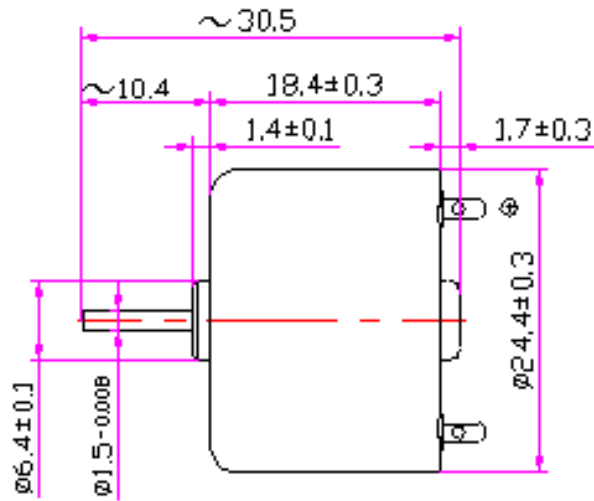
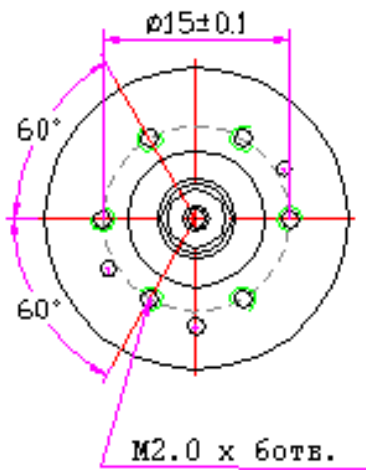


# Электродвигатель серии R330

Направление вращения



Вес: около 32г.



Тип	Напряжение		Мощность	КПД	Холостой ход		Под нагрузкой			Останов	
	Диапазон	Номинал			Скорость	Ток	Скорость	Ток	Момент	Момент	Ток
			W	%	об/мин	A	об/мин	A	г см	г см	A
R330-13250	1.0-3.0	1.5	0.048	45.4	2100	0.02	1637	0.071	2.87	13	0.252
R330-13250	1.0-3.0	2.5	110	57.2	3200	0.022	2559	0.088	3.81	21	0.352
R330-11360	2.0-6.0	3.5	0.124	50.6	3300	0.018	2642	0.072	3.59	23	0.288
R330-11350	1.0-3.0	1.5	0.034	45	2170	0.017	1619	0.050	2.03	8	0.147
R330-09500	2.0-9.0	4.5	0.127	57.5	3400	0.012	2731	0.049	4.53	23	0.200
R330-07800	1.0-2.0	1.5	0.005	25.6	800	0.006	537	0.012	0.85	2.6	0.025
R330-07800	4.5-13.5	6.0	0.088	48.7	2600	0.0010	2000	0.030	4.27	18.5	0.010
R330-07800	4.5-13.5	12.0	0.302	56.6	5300	0.012	4249	0.044	6.94	35	0.180